

Bolas • DIN 319 EH 24560.



Descripción del Producto

Los pomos DIN 319 son sin partaje y pulidos.

Material

Casquillo

- Acero, cincado por galvanización
- Latón

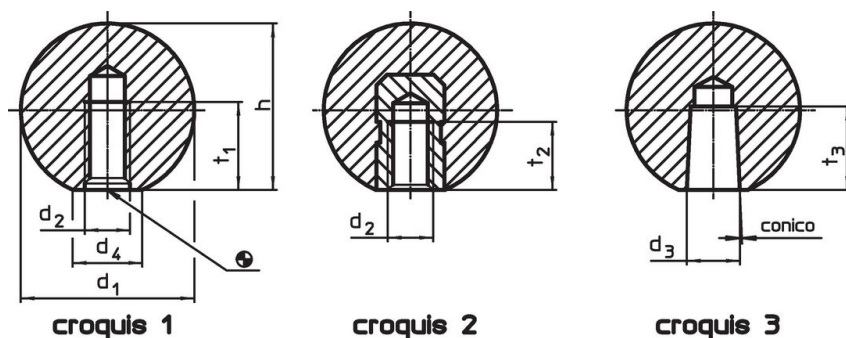
Bola

- Baquelita PF 31, negro similar a RAL 9005
- Baquelita PF 31, rojo similar a RAL 3003

Montaje

Instrucción de montaje para forma M: Las bolas esféricas en ejecución M (taladro cónico) se montan con ligeros golpes de martillo sin necesitar el pegado. Una tolerancia h9 es suficiente para la pieza opuesta.

Dibujo



Información para el pedido

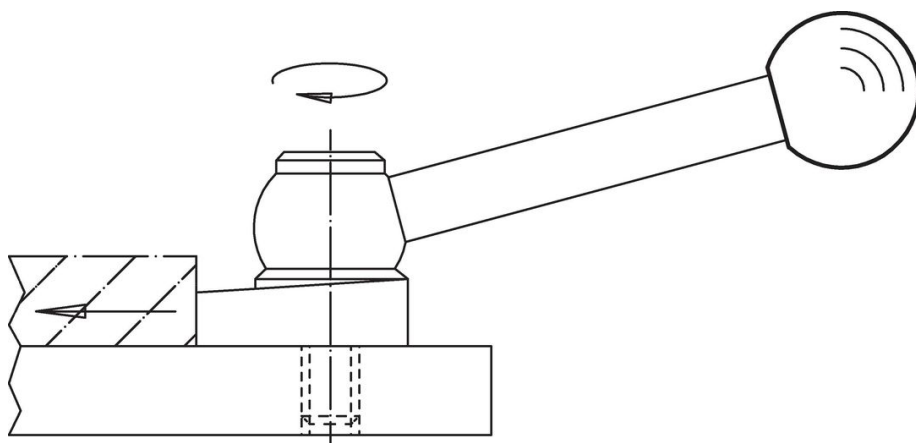
Dimensiones								Para tornillo h9	🌡️ máx.	🏗️ [g]	Referencia
d ₁	d ₂	d ₃	d ₄ ~	h ~	t ₁ mín.	t ₂ mín.	t ₃ mín.				
con roscado sobre el material, forma C – croquis 1, negro											
16	M 4	–	8	15,0	7	–	–	–	110	3,2	24560.0016
20	M 5	–	12	18,0	9	–	–	–	110	5,2	24560.0020
25	M 6	–	15	22,5	11	–	–	–	110	10,0	24560.0025
32	M 8	–	18	29,0	14	–	–	–	110	22,0	24560.0032
40	M10	–	22	37,0	18	–	–	–	110	42,0	24560.0040
50	M12	–	28	46,0	21	–	–	–	110	86,0	24560.0050
con casquillo roscado, forma E – croquis 2, negro											
16	M 4	–	8	15,0	–	6,0	–	–	110	3,9	24560.0116¹⁾
20	M 5	–	12	18,0	–	7,5	–	–	110	8,0	24560.0120
25	M 6	–	15	22,5	–	9,0	–	–	110	14,0	24560.0125
32	M 8	–	18	29,0	–	12,0	–	–	110	26,0	24560.0132
40	M10	–	22	37,0	–	15,0	–	–	110	56,0	24560.0140
50	M12	–	28	46,0	–	18,0	–	–	110	108,0	24560.0150
con roscado sobre el material, forma C – croquis 1, rojo											
16	M 4	–	8	15,0	7	–	–	–	110	3,2	24560.0516
20	M 5	–	12	18,0	9	–	–	–	110	5,2	24560.0520
25	M 6	–	15	22,5	11	–	–	–	110	10,0	24560.0525
32	M 8	–	18	29,0	14	–	–	–	110	22,0	24560.0532
40	M10	–	22	37,0	18	–	–	–	110	42,0	24560.0540
50	M12	–	28	46,0	21	–	–	–	110	86,0	24560.0550

¹⁾ casquillo de latón

Dimensiones								Para tornillo h9	🌡️ máx.	📦 [g]	Referencia
d ₁	d ₂	d ₃	d ₄ ~	h ~	t ₁ mín.	t ₂ mín.	t ₃ mín.	[mm]	[°C]	[g]	
con casquillo roscado, forma E – croquis 2, rojo											
16	M 4	–	8	15,0	–	6,0	–	–	110	3,9	24560.0616 ¹⁾
20	M 5	–	12	18,0	–	7,5	–	–	110	8,0	24560.0620
25	M 6	–	15	22,5	–	9,0	–	–	110	14,0	24560.0625
32	M 8	–	18	29,0	–	12,0	–	–	110	26,0	24560.0632
40	M10	–	22	37,0	–	15,0	–	–	110	56,0	24560.0640
50	M12	–	28	46,0	–	18,0	–	–	110	108,0	24560.0650
con taladro cónico, forma M – croquis 3, negro											
16	–	4	8	15,0	–	–	9	4	110	2,7	24560.0216
20	–	5	12	18,0	–	–	12	5	110	5,1	24560.0220
25	–	6	15	22,5	–	–	15	6	110	9,3	24560.0225
32	–	8	18	29,0	–	–	15	8	110	19,0	24560.0232
40	–	10	22	37,0	–	–	20	10	110	39,0	24560.0240
50	–	12	28	46,0	–	–	22	12	110	84,0	24560.0250

¹⁾ casquillo de latón

Ejemplo de aplicación



Cumplimiento

Cumple con RoHS

Cumple con la Directiva 2011/65/UE y la Directiva 2015/863.

No contiene sustancias SVHC

Ninguna sustancia SVHC con más del 0,1% p/p contenida - Lista SVHC [REACH] desde 27.06.2024.

No contiene sustancias de la Proposición 65

No se incluyen sustancias de la Propuesta 65.

<https://www.P65Warnings.ca.gov/>

Libre de Materiales Conflictivos

Este producto no contiene ninguna sustancia designada como "minerales en conflicto" como tantalio, estaño, oro o tungsteno de la República Democrática del Congo o países adyacentes.