

Pomos Cónicos

EH 24550.

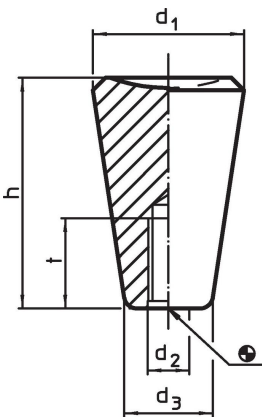


Descripción del Producto

Material

- Baquelita PF 31, negra

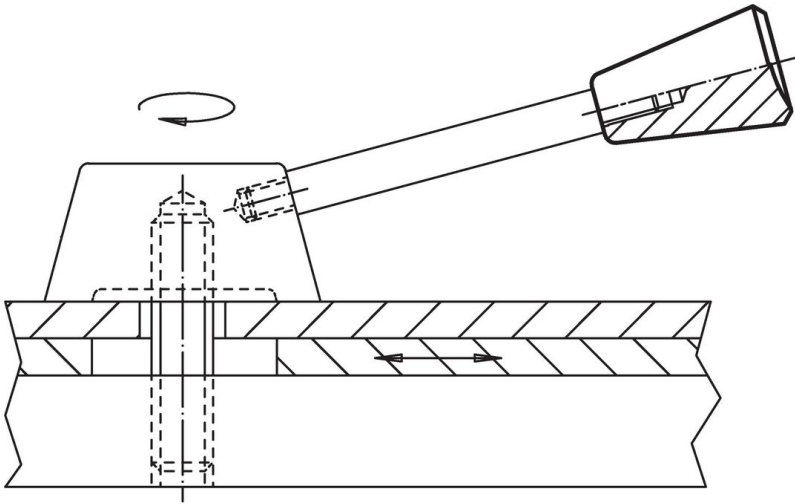
Dibujo



Información para el pedido

d ₁	d ₂	Dimensiones			t mín.	máx. [°C]	[g]	Referencia
		d ₃ ~ [mm]	h					
20	M 5	12	30	18	110	7,8	24550.0010	
20	M 6	12	30	18	110	7,4	24550.0011	
25	M 6	15	38	18	110	18,0	24550.0020	
25	M 8	15	38	18	110	17,0	24550.0021	
30	M 8	18	46	18	110	26,0	24550.0030	
30	M10	18	46	18	110	25,0	24550.0031	
35	M10	21	53	21	110	46,0	24550.0040	
35	M12	21	53	21	110	43,0	24550.0041	

Ejemplo de aplicación



Cumplimiento

Cumple con RoHS

Cumple con la Directiva 2011/65/UE y la Directiva 2015/863.

No contiene sustancias SVHC

Ninguna sustancia SVHC con más del 0,1% p/p contenida - Lista SVHC [REACH] desde 27.06.2024.

No contiene sustancias de la Proposición 65

No se incluyen sustancias de la Propuesta 65.

<https://www.P65Warnings.ca.gov/>

Libre de Materiales Conflictivos

Este producto no contiene ninguna sustancia designada como "minerales en conflicto" como tantalio, estaño, oro o tungsteno de la República Democrática del Congo o países adyacentes.