

Manillas Plegables · giratorias

EH 24532.



Descripción del Producto

Material

Eje

- Acero, pavonado
- Acero inoxidable 1.4305

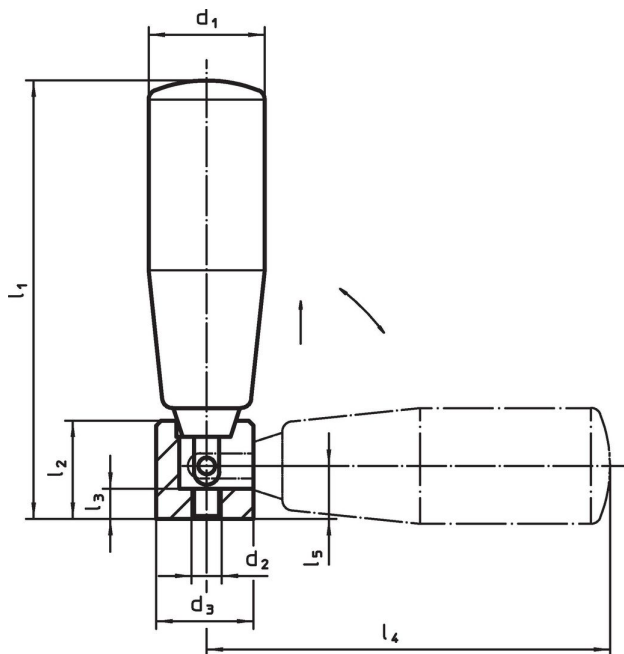
Empuñadura

- Termoplástico, negro, mate

Procedimiento

En la posición de funcionamiento la manilla está bloqueada. Para mover la manilla a la posición de reposo, debe extraerse axialmente y girarse.

Dibujo



Información para el pedido

Dimensiones									máx. [°C]	[g]	Referencia
d ₁	d ₂	d ₃	l ₁	l ₂	l ₃	l ₄	l ₅	[mm]			
Acero											
18	M5	16	57	15,0	5	52	9,5	110	53	24532.0018	
21	M5	16	67	15,0	5	62	9,5	110	63	24532.0021	
22	M5	16	73	15,0	5	68	9,5	110	67	24532.0022	
23	M6	20	87	19,5	6	80	10,5	110	111	24532.0023	
26	M6	20	102	19,5	6	95	10,5	110	137	24532.0026	
28	M8	26	118	26,0	10	106	16,0	110	225	24532.0028	
Acero inoxidable											
23	M6	20	87	19,5	6	80	10,5	110	111	24532.0123	
26	M6	20	102	19,5	6	95	10,5	110	137	24532.0126	
28	M8	26	118	26,0	10	106	16,0	110	225	24532.0128	

Cumplimiento

Para obtener información detallada sobre el cumplimiento, seleccione el número de artículo deseado.