

Manillas Cilíndricas • giratorias

EH 24530.



Descripción del Producto

Material

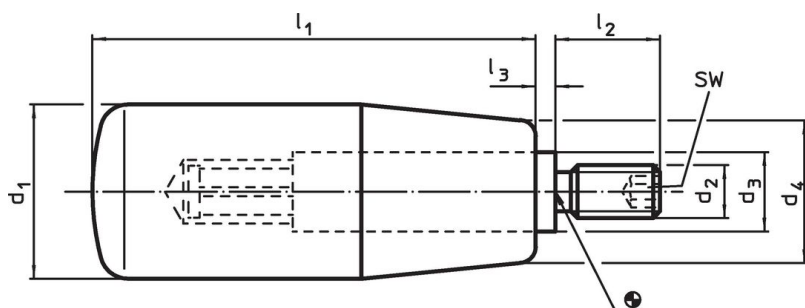
Eje

- Acero, cincado por galvanización
- Acero inoxidable 1.4305

Manilla cilíndrica

- Termoplástico PA, negro, mate
- Baquelita PF 31, negra

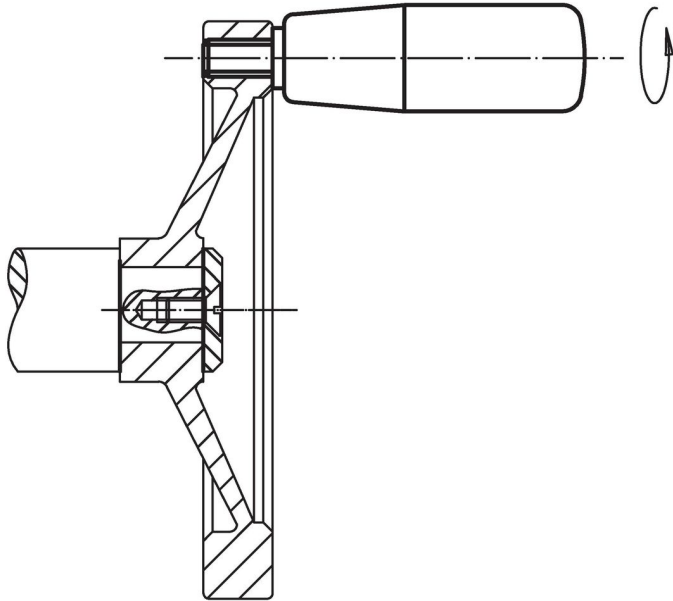
Dibujo



Información para el pedido

Dimensiones							SW	🌡️	📦	Referencia
d ₁	d ₂	d ₃	d ₄	l ₁	l ₂	l ₃	[mm]	máx. [°C]	[g]	
Termoplástico, Acero										
14	M 6	8	11	28	10	0,5	3	80	13	24530.0008
Baqelita, Acero										
18	M 6	10	15	40	12	2,5	3	110	29	24530.0010
21	M 6	10	17	50	13	2,5	3	110	42	24530.0020
21	M 8	10	17	50	13	2,5	4	110	43	24530.0021
22	M 6	10	18	56	13	2,5	3	110	47	24530.0030
22	M 8	10	18	56	13	2,5	4	110	48	24530.0031
23	M 8	13	19	65	14	2,5	4	110	79	24530.0040
23	M10	13	19	65	14	2,5	5	110	80	24530.0041
26	M 8	13	21	80	16	2,5	4	110	107	24530.0050
26	M10	13	21	80	16	2,5	5	110	100	24530.0051
28	M10	13	22	90	16	2,5	5	110	126	24530.0060
31	M12	14	25	102	20	2,5	6	110	177	24530.0071
Baqelita, Acero inoxidable										
18	M 6	10	15	40	12	2,5	3	110	29	24530.0210
21	M 6	10	17	50	13	2,5	3	110	42	24530.0220
23	M 8	13	19	65	14	2,5	4	110	79	24530.0240
26	M10	13	21	80	16	2,5	5	110	100	24530.0251
28	M10	13	22	90	16	2,5	5	110	126	24530.0260
31	M12	14	25	102	20	2,5	6	110	177	24530.0271

Ejemplo de aplicación



Cumplimiento

Para obtener información detallada sobre el cumplimiento, seleccione el número de artículo deseado.