

Tuercas en Cruz · DIN 6307 con pasador móvil EH 24510.



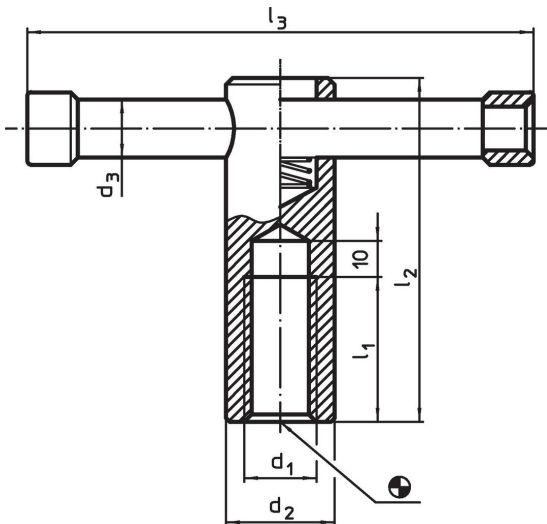
Descripción del Producto

Con esta versión, el pasador es móvil y se sujeta por el muelle.

Material

- Acero de decoletaje, pavonado

Dibujo

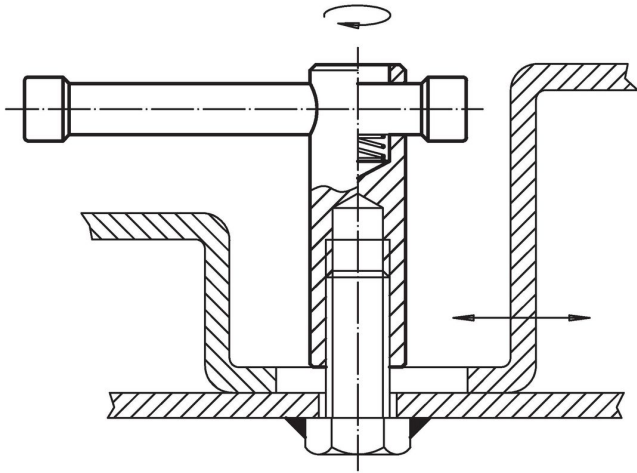


Información para el pedido

d ₁	d ₂	Dimensiones				l ₃	[g]	Referencia
		d ₃	l ₁	l ₂	[mm]			
M 8	16	6	16	50	60	71	24510.0708 ¹⁾	
M10	18	8	20	60	80	112	24510.0710	
M12	20	10	25	70	100	180	24510.0712	
M16	24	13	35	85	120	328	24510.0716	
M20	30	16	40	95	140	582	24510.0720	

¹⁾ Dimensiones no comprendidas en la norma DIN.

Ejemplo de aplicación



Cumplimiento

Cumple con RoHS

Contiene plomo - cumple con las excepciones 6a / 6b / 6c.

Contiene sustancias SVHC > 0,1% p / p

Contiene plomo - Lista SVHC [REACH] desde 23.01.2024.

Contiene sustancias de la Proposición 65



El plomo puede causar cáncer y daño reproductivo debido a la exposición
<https://www.P65Warnings.ca.gov/>

Libre de Materiales Conflictivos

Este producto no contiene ninguna sustancia designada como "minerales en conflicto" como tantalio, estaño, oro o tungsteno de la República Democrática del Congo o países adyacentes.