

Tornillos en Cruz • DIN 6306 con pasador móvil EH 24500.



Descripción del Producto

Con esta versión, el pasador es móvil y se sujeta por el muelle.

Material

- Acero de decoletaje, pavonado, vástago de presión templado

Más información

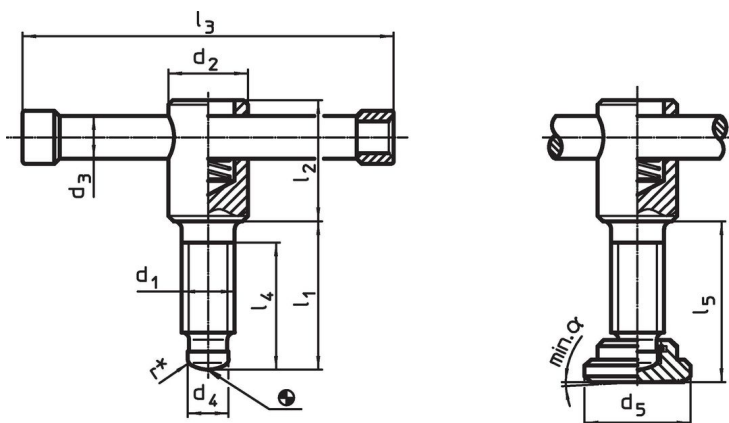
Referencias

Vástago de presión para patín DIN 6311 forma S, EH 22560.

Otros productos

- Patines, DIN 6311 y ejecución baja

Dibujo





croquis 1

croquis 2

* para facilidad de montaje del DIN 6306 se ha completado con el radio r

Información para el pedido

Dimensiones											α min.		Referencia
d_1	l_1	d_2	d_3	d_4	d_5	l_2	l_3	l_4	l_5	~			
[mm]													
sin patín, forma D – croquis 1													
M 8	40	14	6	6,0	–	25	60	32	–	–	–	44	24500.0008
M 8	50	14	6	6,0	–	25	60	42	–	–	–	47	24500.0009
M10	40	18	8	8,0	–	32	80	30	–	–	–	92	24500.0010
M10	50	18	8	8,0	–	32	80	40	–	–	–	96	24500.0011
M12	50	20	10	8,0	–	35	100	40	–	–	–	154	24500.0012
M12	60	20	10	8,0	–	35	100	50	–	–	–	162	24500.0013
M16	55	24	13	12,0	–	40	120	45	–	–	–	298	24500.0016
M16	70	24	13	12,0	–	40	120	60	–	–	–	319	24500.0017
M16	90	24	13	12,0	–	40	120	60	–	–	–	344	24500.0018
M20	55	30	16	15,5	–	45	140	45	–	–	–	520	24500.0020
M20	70	30	16	15,5	–	45	140	60	–	–	–	550	24500.0021
M20	90	30	16	15,5	–	45	140	80	–	–	–	593	24500.0022
con patín, forma E – croquis 2													
M 8	40	14	6	6,0	16	25	60	32	43,0	3°	–	53	24500.0108
M 8	50	14	6	6,0	16	25	60	42	53,0	3°	–	56	24500.0109
M10	40	18	8	8,0	20	32	80	30	43,6	3°	–	110	24500.0110
M10	50	18	8	8,0	20	32	80	40	53,6	3°	–	114	24500.0111
M12	50	20	10	8,0	25	35	100	40	54,6	3°	–	193	24500.0112
M12	60	20	10	8,0	25	35	100	50	64,6	3°	–	198	24500.0113
M16	55	24	13	12,0	32	40	120	45	60,4	5°	–	357	24500.0116
M16	70	24	13	12,0	32	40	120	60	75,4	5°	–	377	24500.0117

d ₁	l ₁	d ₂	d ₃	Dimensiones						α mín.		Referencia
				d ₄	d ₅	l ₂	l ₃	l ₄	l ₅			
[mm]											[g]	
M16	90	24	13	12,0	32	40	120	80	95,4	5°	402	24500.0118
M20	55	30	16	15,5	40	45	140	45	60,5	4°	623	24500.0120
M20	70	30	16	15,5	40	45	140	60	75,5	4°	653	24500.0121
M20	90	30	16	15,5	40	45	140	80	95,5	4°	693	24500.0122

Cumplimiento

Cumple con RoHS

Contiene plomo - cumple con las excepciones 6a / 6b / 6c.

Contiene sustancias SVHC > 0,1% p / p

Contiene plomo - Lista SVHC [REACH] desde 27.06.2024.

Contiene sustancias de la Proposición 65



El plomo puede causar cáncer y daño reproductivo debido a la exposición
<https://www.P65Warnings.ca.gov/>

Libre de Materiales Conflictivos

Este producto no contiene ninguna sustancia designada como "minerales en conflicto" como tantalio, estaño, oro o tungsteno de la República Democrática del Congo o países adyacentes.