

## Tuercas de Sujeción • soldada

EH 24470.



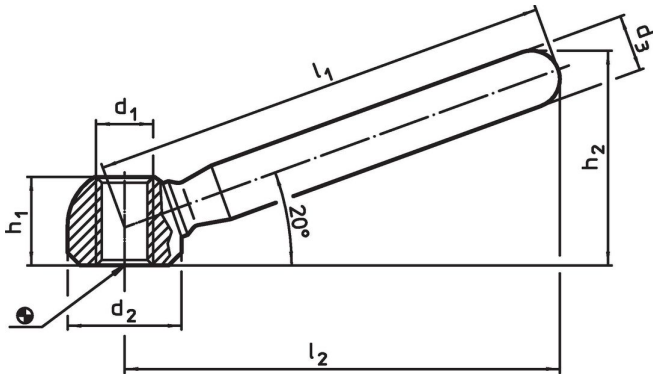
### Descripción del Producto

Versión más económica con relación a la empuñadura DIN 99

### Material

- Acero, cincado por galvanización
- Acero inoxidable 1.4301, mate

### Dibujo



### Información para el pedido

l <sub>1</sub>	l <sub>2</sub> ~	d <sub>1</sub>	Dimensiones			h <sub>1</sub>	h <sub>2</sub> ~	[g]	Referencia
			d <sub>2</sub>	d <sub>3</sub>	[mm]				
<b>Acero</b>									
63	60	M 8	16	10	12,5	30,5	39	<a href="#">24470.0506</a>	
80	76	M10	20	12	15,0	37,0	83	<a href="#">24470.0508</a>	
100	95	M12	25	14	19,0	46,0	149	<a href="#">24470.0510</a>	
125	119	M16	32	18	25,0	58,5	313	<a href="#">24470.0512</a>	
160	152	M20	40	20	31,0	73,0	533	<a href="#">24470.0516</a>	
<b>Acero inoxidable</b>									
63	60	M 8	16	10	12,5	30,5	39	<a href="#">24470.0606</a>	
80	76	M10	20	12	15,0	37,0	83	<a href="#">24470.0608</a>	
100	95	M12	25	14	19,0	46,0	149	<a href="#">24470.0610</a>	
125	119	M16	32	18	25,0	58,5	313	<a href="#">24470.0612</a>	
160	152	M20	40	20	31,0	73,0	533	<a href="#">24470.0616</a>	

**Ejemplo de aplicación**



**Cumplimiento**

Para obtener información detallada sobre el cumplimiento, seleccione el número de artículo deseado.