

Manillas Giratorias · DIN 98
EH 24460.

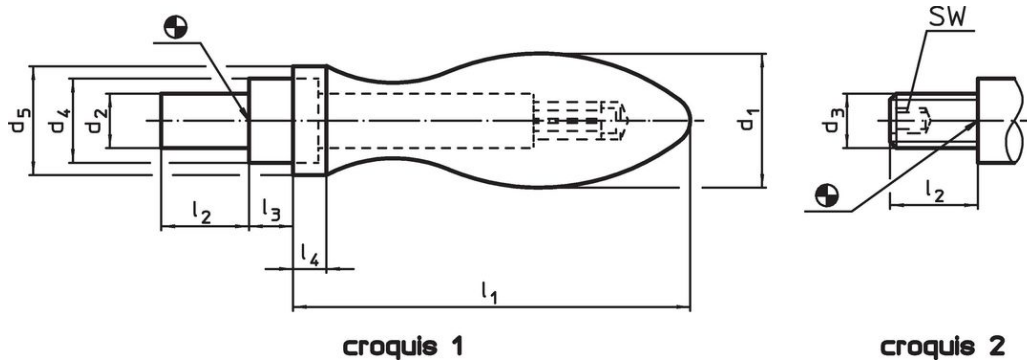


Descripción del Producto

Material

- Acero, torneado, cincado por galvanización, pasivado

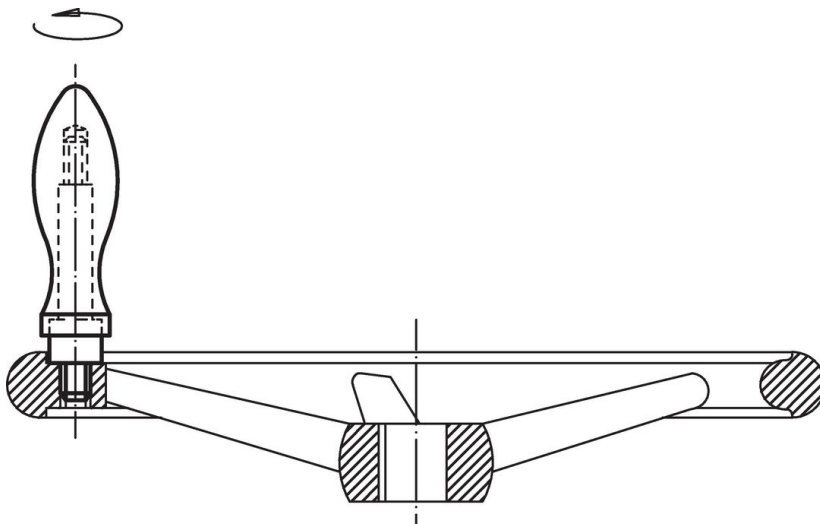
Dibujo



Información para el pedido

d ₁	d ₂ h8	d ₃	d ₄ h13	Dimensiones					SW	[g]	Referencia		
				d ₅	l ₁ ~	l ₂	l ₃	l ₄					
[mm]											[mm]	[g]	
con espiga lisa, forma D – croquis 1													
16	7	–	10	14	49	11	5,5	5,0	–	69	24460.0016		
20	8	–	13	18	61	13	6,0	6,0	–	109	24460.0020		
25	10	–	16	21	75	14	8,0	6,5	–	200	24460.0025		
32	13	–	20	26	95	21	10,5	8,0	–	395	24460.0032		
36	16	–	22	29	106	26	11,0	9,0	–	569	24460.0036		
con espiga roscada, forma E – croquis 2													
16	–	M 6	10	14	49	11	5,5	5,0	3	51	24460.0116		
20	–	M 8	13	18	61	13	6,0	6,0	4	105	24460.0120		
25	–	M10	16	21	75	14	8,0	6,5	5	190	24460.0125		
32	–	M12	20	26	95	21	10,5	8,0	6	387	24460.0132		
36	–	M16	22	29	106	26	11,0	9,0	8	566	24460.0136		

Ejemplo de aplicación



Cumplimiento

Cumple con RoHS

Contiene plomo - cumple con las excepciones 6a / 6b / 6c.

Contiene sustancias SVHC > 0,1% p / p

Contiene plomo - Lista SVHC [REACH] desde 23.01.2024.

Contiene sustancias de la Proposición 65



El plomo puede causar cáncer y daño reproductivo debido a la exposición
<https://www.P65Warnings.ca.gov/>

Libre de Materiales Conflictivos

Este producto no contiene ninguna sustancia designada como "minerales en conflicto" como tantalio, estaño, oro o tungsteno de la República Democrática del Congo o países adyacentes.