

Palancas de Sujeción Planas Ajustables · Acero inoxidable

EH 24441.



Descripción del Producto

Las palancas de sujeción planas ajustables se utilizan cuando el rango de giro es limitado o se requiere una posición de palanca específica.

Las palancas de sujeción planas ajustables se caracterizan por su baja altura de construcción y son particularmente adecuadas para su uso en espacios restringidos o cuando la palanca no debe sobresalir...

Material

Empuñadura

- Zamak, recubierto en plástico, negro, similar al RAL 9005, acabado mate
- Zamak, recubierto en plástico, plata, similar al RAL 9006, acabado mate

Partes internas

- Acero inoxidable 1.4305

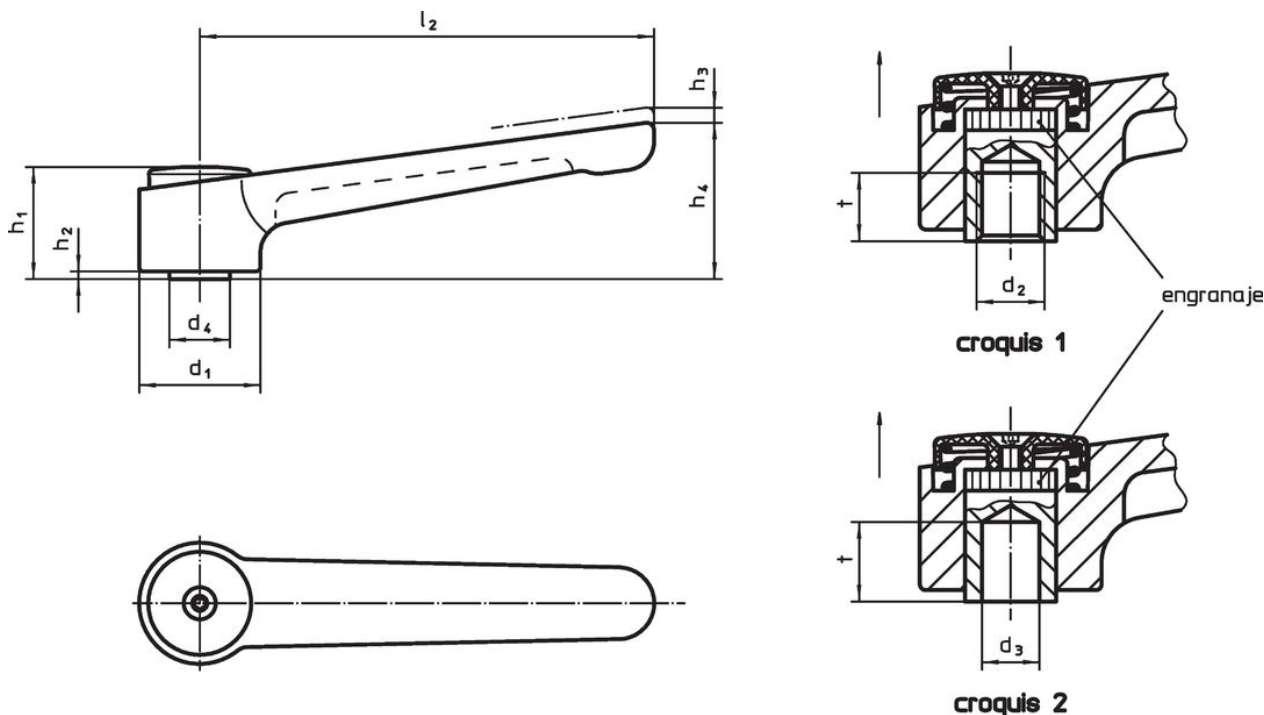
Cubierta

- Plástico, negro
- Plástico, gris claro

Procedimiento


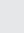

Levantando la empuñadura la corona se libera y la empuñadura puede posicionarse en la posición que se desea. Soltando la empuñadura, el engranaje se acopla automáticamente.

Dibujo



Información para el pedido

Dimensiones											Temperatura		Peso [g]	Referencia
d ₁	d ₂	d ₃ H7	d ₄	h ₁	h ₂	h ₃	h ₄	l ₂	t mín.	mín.	máx.	[°C]		
[mm]											[°C]		[g]	
con rosca hembra – croquis 1, negro														
32	M 8	–	16	29,5	2	2,5	41,5	120	14	-30	80	192	24441.0205	
32	M10	–	16	29,5	2	2,5	41,5	120	14	-30	80	183	24441.0210	
32	M12	–	16	29,5	2	2,5	41,5	120	14	-30	80	181	24441.0215	
40	M12	–	23	42,0	4	4,0	56,0	145	22	-30	80	403	24441.0220	
40	M16	–	23	42,0	4	4,0	56,0	145	22	-30	80	381	24441.0225	

Dimensiones											 mín.  máx. [°C]		 [g]	Referencia
d ₁	d ₂	d ₃ H7	d ₄	h ₁	h ₂	h ₃	h ₄	l ₂	t mín.					
[mm]														
con rosca hembra – croquis 1, plata														
32	M 8	–	16	29,5	2	2,5	41,5	120	14	-30	80	192	24441.0305	
32	M10	–	16	29,5	2	2,5	41,5	120	14	-30	80	183	24441.0310	
32	M12	–	16	29,5	2	2,5	41,5	120	14	-30	80	181	24441.0315	
40	M12	–	23	42,0	4	4,0	56,0	145	22	-30	80	403	24441.0320	
40	M16	–	23	42,0	4	4,0	56,0	145	22	-30	80	381	24441.0325	
con taladro liso – croquis 2, negro														
32	–	8	16	29,5	2	2,5	41,5	120	14	-30	80	188	24441.0250	
32	–	10	16	29,5	2	2,5	41,5	120	14	-30	80	181	24441.0255	
40	–	12	23	42,0	4	4,0	56,0	145	22	-30	80	395	24441.0260	
40	–	16	23	42,0	4	4,0	56,0	145	22	-30	80	380	24441.0265	
con taladro liso – croquis 2, plata														
32	–	8	16	29,5	2	2,5	41,5	120	14	-30	80	188	24441.0350	
32	–	10	16	29,5	2	2,5	41,5	120	14	-30	80	181	24441.0355	
40	–	12	23	42,0	4	4,0	56,0	145	22	-30	80	395	24441.0360	
40	–	16	23	42,0	4	4,0	56,0	145	22	-30	80	380	24441.0365	

Cumplimiento

Cumple con RoHS

Cumple con la Directiva 2011/65/UE y la Directiva 2015/863.

No contiene sustancias SVHC

Ninguna sustancia SVHC con más del 0,1% p/p contenida - Lista SVHC [REACH] desde 27.06.2024.

No contiene sustancias de la Proposición 65

No se incluyen sustancias de la Propuesta 65.

<https://www.P65Warnings.ca.gov/>

Libre de Materiales Conflictivos

Este producto no contiene ninguna sustancia designada como "minerales en conflicto" como tantalio, estaño, oro o tungsteno de la República Democrática del Congo o países adyacentes.