

Empuñaduras Graduables · con cojinete axial de acero inoxidable, con rosca macho EH 24420.



Descripción del Producto

Empuñaduras graduables con mecanismo interno anti-óxido. Adecuadas para múltiples aplicaciones como tecnología médica, industria química, etc.

Ventajas del cojinete axial:

- Fuerza de apriete doble con la misma medida de empuñadura, gracias a la disminución de la superficie de fricción.
- Protección de la pieza con la que se trabaja gracias a la superficie de apoyo que no gira.
- Gracias al buen apoyo se pueden usar roscas más pequeñas a igualdad de fuerza.

Material

Empuñadura

- Zamak, recubierto en plástico, naranja similar al RAL 2004, acabado mate
- Zamak, recubierto en plástico, negro, similar al RAL 9005, acabado mate

Partes internas

- Acero inoxidable

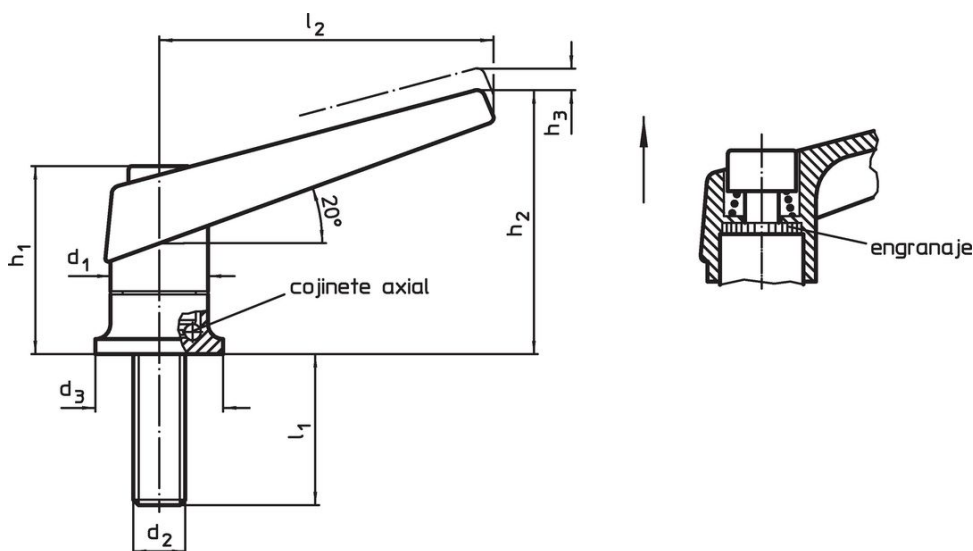
Tornillo

- Acero inoxidable

Procedimiento

Levantando la empuñadura la corona se libera y la empuñadura puede posicionarse en la posición que se desea. Soltando la empuñadura, el engranaje se acopla automáticamente.

Dibujo



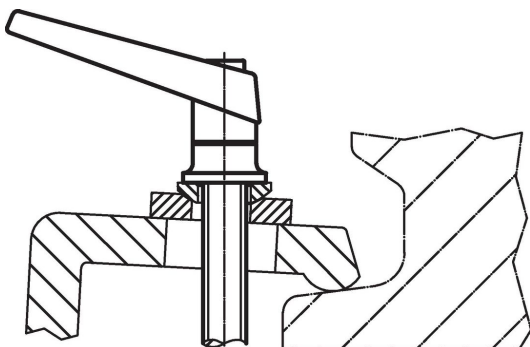
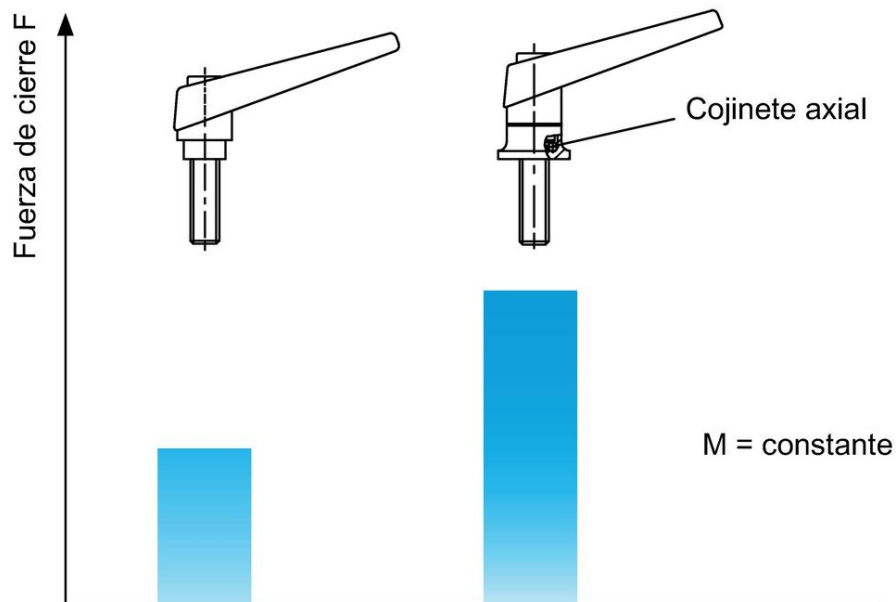
Información para el pedido

d ₁	d ₂	l ₁	d ₃	Dimensiones				[g]	Referencia
				h ₁	h ₂	h ₃	l ₂		
[mm]									
naranja									
18	M 6	20	24	34,5	50	3,0	62	96	24420.1030
18	M 6	27	24	34,5	50	3,0	62	99	24420.1050
22	M 8	21	25	39,5	56	3,5	74	148	24420.1130
22	M 8	36	25	39,5	56	3,5	74	152	24420.1150
25	M10	29	30	46,5	66	4,0	89	227	24420.1230
25	M10	47	30	46,5	66	4,0	89	239	24420.1250
30	M12	34	35	56,5	82	5,0	108	404	24420.1330
30	M12	50	35	56,5	82	5,0	108	419	24420.1346
30	M12	57	35	56,5	82	5,0	108	420	24420.1350
30	M12	65	35	56,5	82	5,0	108	430	24420.1364
30	M12	85	35	56,5	82	5,0	108	444	24420.1384

d ₁	d ₂	l ₁	Dimensiones					[g]	Referencia
			d ₃	h ₁	h ₂	h ₃	l ₂		
negro									
18	M 6	20	24	34,5	50	3,0	62	96	24420.1032
18	M 6	27	24	34,5	50	3,0	62	99	24420.1052
22	M 8	21	25	39,5	56	3,5	74	148	24420.1132
22	M 8	36	25	39,5	56	3,5	74	152	24420.1152
25	M10	29	30	46,5	66	4,0	89	227	24420.1232
25	M10	47	30	46,5	66	4,0	89	239	24420.1252
30	M12	34	35	56,5	82	5,0	108	404	24420.1332
30	M12	50	35	56,5	82	5,0	108	419	24420.1348
30	M12	57	35	56,5	82	5,0	108	420	24420.1352
30	M12	65	35	56,5	82	5,0	108	430	24420.1366
30	M12	85	35	56,5	82	5,0	108	444	24420.1386

Ejemplo de aplicación

Aumento de la fuerza de sujeción con cojinete axial (con la misma manual)



Cumplimiento

Cumple con RoHS

Contiene plomo - cumple con las excepciones 6a / 6b / 6c.

Contiene sustancias SVHC > 0,1% p / p

Contiene plomo - Lista SVHC [REACH] desde 27.06.2024.

Contiene sustancias de la Proposición 65



El plomo puede causar cáncer y daño reproductivo debido a la exposición
<https://www.P65Warnings.ca.gov/>

Libre de Materiales Conflictivos

Este producto no contiene ninguna sustancia designada como "minerales en conflicto" como tantalio, estaño, oro o tungsteno de la República Democrática del Congo o países adyacentes.