

Empuñaduras Graduables · con cojinete axial de acero inoxidable, con rosca hembra

EH 24420.



Descripción del Producto

Empuñaduras graduables con mecanismo interno anti-óxido. Adecuadas para múltiples aplicaciones como tecnología médica, industria química, etc.

Ventajas del cojinete axial:

- Fuerza de apriete doble con la misma medida de empuñadura, gracias a la disminución de la superficie de fricción.
- Protección de la pieza con la que se trabaja gracias a la superficie de apoyo que no gira.
- Gracias al buen apoyo se pueden usar roscas más pequeñas a igualdad de fuerza.

Material

Empuñadura

- Zamak, recubierto en plástico, naranja similar al RAL 2004, acabado mate
- Zamak, recubierto en plástico, negro, similar al RAL 9005, acabado mate

Parte roscada

- Acero inoxidable

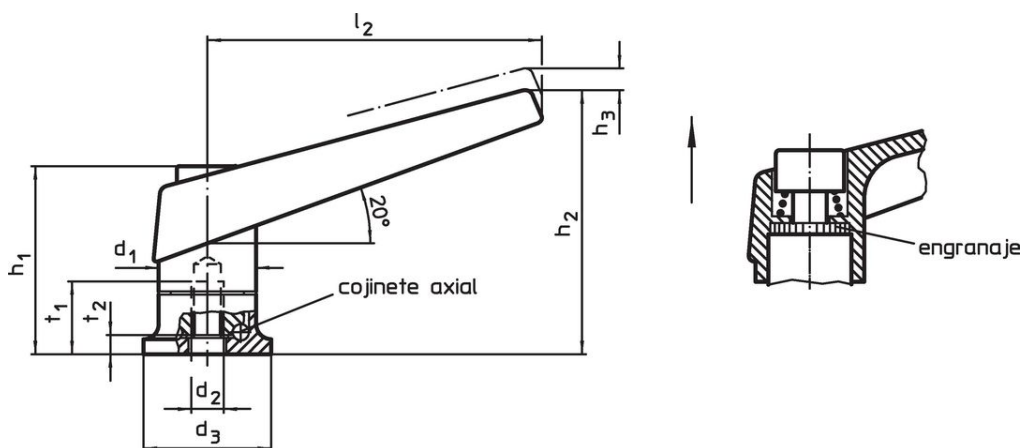
Partes internas

- Acero inoxidable

Procedimiento

Levantando la empuñadura la corona se libera y la empuñadura puede posicionarse en la posición que se desea. Soltando la empuñadura, el engranaje se acopla automáticamente.

Dibujo



Información para el pedido

d ₁	d ₂	d ₃	h ₁	Dimensiones						[g]	Referencia
				h ₂	h ₃	l ₂	t ₁ mín.	t ₂			
[mm]											
naranja											
18	M 6	24	34,5	50	3,0	62	12,5	5,0	92	24420.1010	
22	M 8	25	39,5	56	3,5	74	14,0	4,2	135	24420.1110	
25	M10	30	46,5	66	4,0	89	18,0	5,4	204	24420.1210	
30	M12	35	56,5	82	5,0	108	26,5	6,6	359	24420.1310	
negro											
18	M 6	24	34,5	50	3,0	62	12,5	5,0	92	24420.1012	
22	M 8	25	39,5	56	3,5	74	14,0	4,2	135	24420.1112	
25	M10	30	46,5	66	4,0	89	18,0	5,4	204	24420.1212	
30	M12	35	56,5	82	5,0	108	26,5	6,6	359	24420.1312	

Ejemplo de aplicación

Aumento de la fuerza de sujeción con cojinete axial
(con la misma manual)



Cumplimiento

Cumple con RoHS

Contiene plomo - cumple con las excepciones 6a / 6b / 6c.

Contiene sustancias SVHC > 0,1% p / p

Contiene plomo - Lista SVHC [REACH] desde 27.06.2024.

Contiene sustancias de la Proposición 65



El plomo puede causar cáncer y daño reproductivo debido a la exposición
<https://www.P65Warnings.ca.gov/>

Libre de Materiales Conflictivos

Este producto no contiene ninguna sustancia designada como "minerales en conflicto" como tantalio, estaño, oro o tungsteno de la República Democrática del Congo o países adyacentes.