

Empuñaduras Graduables · con rosca hembra

EH 24400.



Descripción del Producto

Las empuñaduras graduables tienen aplicaciones versátiles cuando el área de uso es limitada o se requiere una posición específica de la empuñadura.

Material

Empuñadura

- Zamak, recubierto en plástico, naranja similar al RAL 2004, acabado mate
- Zamak, recubierto en plástico, plata, similar al RAL 9006, acabado mate
- Zamak, recubierto en plástico, negro, similar al RAL 9005, acabado mate

Parte roscada

- Acero, pavonado, calidad 5

Partes internas

- Acero, pavonado, calidad 5.8

Procedimiento

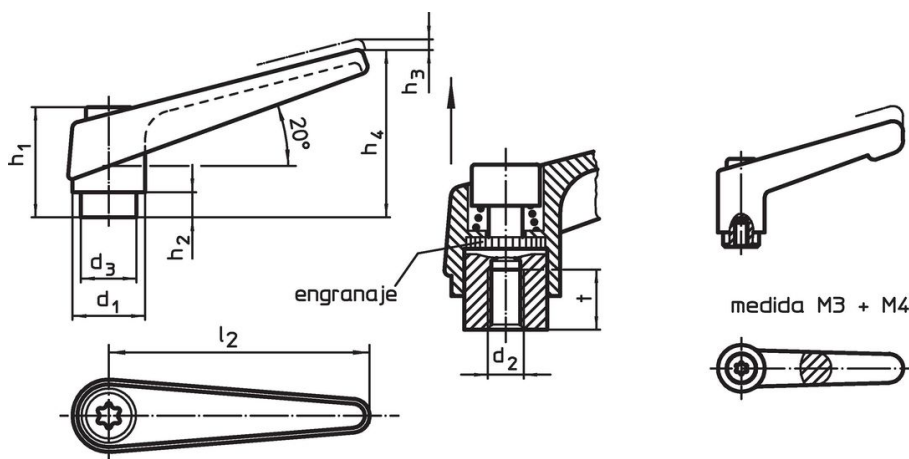
Levantando la empuñadura la corona se libera y la empuñadura puede posicionarse en la posición que se desea. Soltando la empuñadura, el engranaje se acopla automáticamente.

Más información

Notas

La parte roscada puede cambiarse.

Dibujo

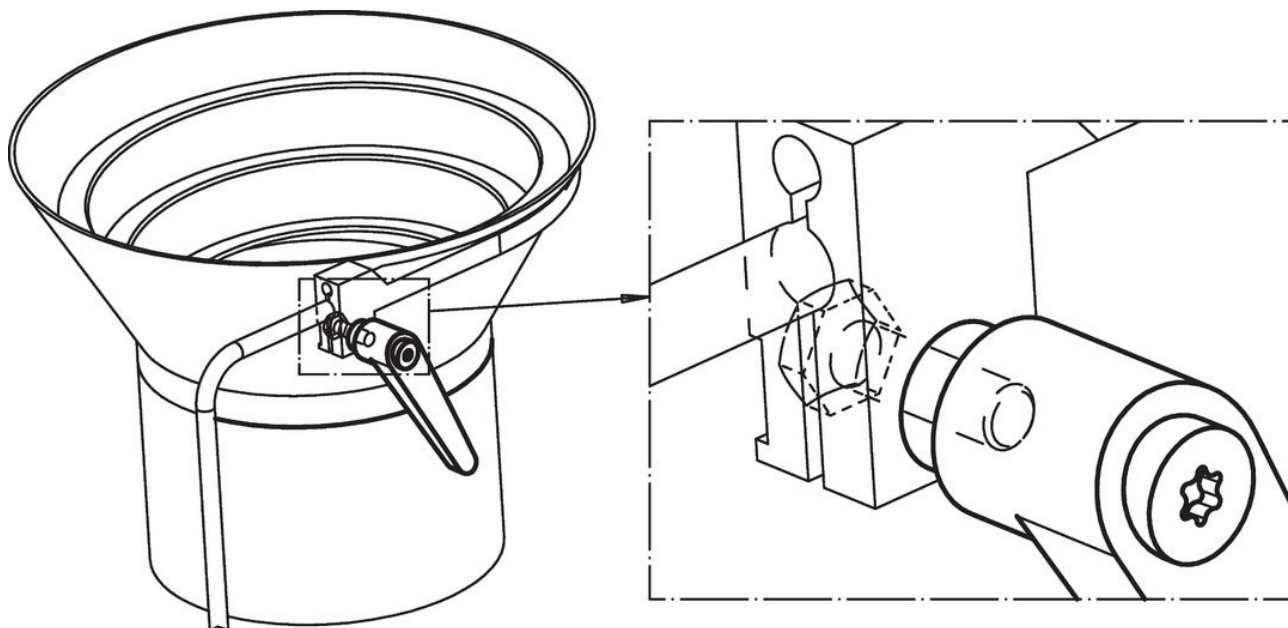


Información para el pedido

d ₁	d ₂	d ₃	Dimensiones							t ≥	[g]	Referencia
			h ₁	h ₂	h ₃	h ₄	l ₂	[mm]				
naranja												
13	M 3	10,0	24,5	4,0	3,5	30,5	30	7	26	24400.0032		
13	M 4	10,0	24,5	4,0	3,5	30,5	30	9	25	24400.0036		
14	M 5	10,0	24,5	4,0	3,0	35,0	45	8	33	24400.0111		
14	M 6	10,0	24,5	4,0	3,0	35,0	45	8	33	24400.0121		
18	M 6	13,5	31,0	6,5	3,0	45,0	62	10	67	24400.0311		
18	M 8	13,5	31,0	6,5	3,0	45,0	62	10	71	24400.0321		
22	M 8	16,0	36,0	8,0	3,5	52,0	74	14	112	24400.0411		
22	M10	16,0	36,0	8,0	3,5	52,0	74	14	109	24400.0421		
25	M10	19,0	43,0	11,0	4,0	63,0	89	17	176	24400.0511		
25	M12	19,0	43,0	11,0	4,0	63,0	89	17	171	24400.0521		
30	M12	23,0	50,5	12,0	5,0	76,0	108	22	286	24400.0611		
30	M16	23,0	50,5	12,0	5,0	76,0	108	22	269	24400.0621		
plata												
14	M 5	10,0	24,5	4,0	3,0	35,0	45	8	33	24400.0113		
14	M 6	10,0	24,5	4,0	3,0	35,0	45	8	33	24400.0123		
18	M 6	13,5	31,0	6,5	3,0	45,0	62	10	67	24400.0313		
18	M 8	13,5	31,0	6,5	3,0	45,0	62	10	71	24400.0323		
22	M 8	16,0	36,0	8,0	3,5	52,0	74	14	112	24400.0413		

d ₁	d ₂	d ₃	Dimensiones						l ₂	t ≥	[g]	Referencia
			h ₁	h ₂	h ₃	h ₄	[mm]					
22	M10	16,0	36,0	8,0	3,5	52,0	74	14	109	24400.0423		
25	M10	19,0	43,0	11,0	4,0	63,0	89	17	176	24400.0513		
25	M12	19,0	43,0	11,0	4,0	63,0	89	17	171	24400.0523		
30	M12	23,0	50,5	12,0	5,0	76,0	108	22	286	24400.0613		
30	M16	23,0	50,5	12,0	5,0	76,0	108	22	269	24400.0623		
negro												
13	M 3	10,0	24,5	4,0	3,5	30,5	30	7	26	24400.0034		
13	M 4	10,0	24,5	4,0	3,5	30,5	30	9	25	24400.0038		
14	M 5	10,0	24,5	4,0	3,0	35,0	45	8	33	24400.0114		
14	M 6	10,0	24,5	4,0	3,0	35,0	45	8	33	24400.0124		
18	M 6	13,5	31,0	6,5	3,0	45,0	62	10	67	24400.0314		
18	M 8	13,5	31,0	6,5	3,0	45,0	62	10	71	24400.0324		
22	M 8	16,0	36,0	8,0	3,5	52,0	74	14	112	24400.0414		
22	M10	16,0	36,0	8,0	3,5	52,0	74	14	109	24400.0424		
25	M10	19,0	43,0	11,0	4,0	63,0	89	17	176	24400.0514		
25	M12	19,0	43,0	11,0	4,0	63,0	89	17	171	24400.0524		
30	M12	23,0	50,5	12,0	5,0	76,0	108	22	286	24400.0614		
30	M16	23,0	50,5	12,0	5,0	76,0	108	22	269	24400.0624		

Ejemplo de aplicación



Cumplimiento

Cumple con RoHS

Contiene plomo - cumple con las excepciones 6a / 6b / 6c.

Contiene sustancias SVHC > 0,1% p / p

Contiene plomo - Lista SVHC [REACH] desde 27.06.2024.

Contiene sustancias de la Proposición 65



El plomo puede causar cáncer y daño reproductivo debido a la exposición
<https://www.P65Warnings.ca.gov/>

Libre de Materiales Conflictivos

Este producto no contiene ninguna sustancia designada como "minerales en conflicto" como tantalio, estaño, oro o tungsteno de la República Democrática del Congo o países adyacentes.