

## Empuñaduras Graduables · con la parte interna de acero inoxidable, con rosca hembra

### EH 24390.



#### Descripción del Producto

Empuñaduras graduables con mecanismo interno anti-óxido. Adecuadas para múltiples aplicaciones como tecnología médica, industria química, etc.

#### Material

##### Empuñadura

- Zamak, recubierto en plástico, naranja similar al RAL 2004, acabado mate
- Zamak, recubierto en plástico, negro, similar al RAL 9005, acabado mate

##### Parte roscada

- Acero inoxidable 1.4305

##### Partes internas

- Acero inoxidable 1.4305

#### Procedimiento

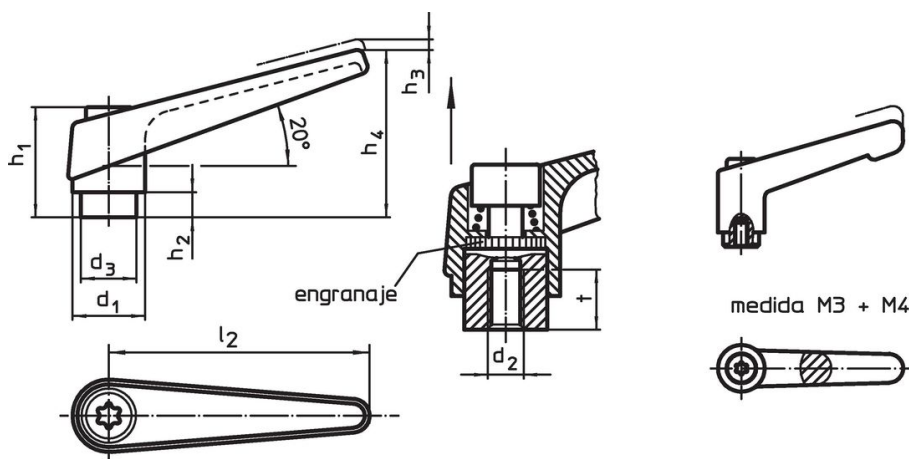
**Levantando la empuñadura** la corona se libera y la empuñadura puede posicionarse en la posición que se desea. Soltando la empuñadura, el engranaje se acopla automáticamente.

#### Más información

#### Notas

La parte roscada puede cambiarse.

#### Dibujo

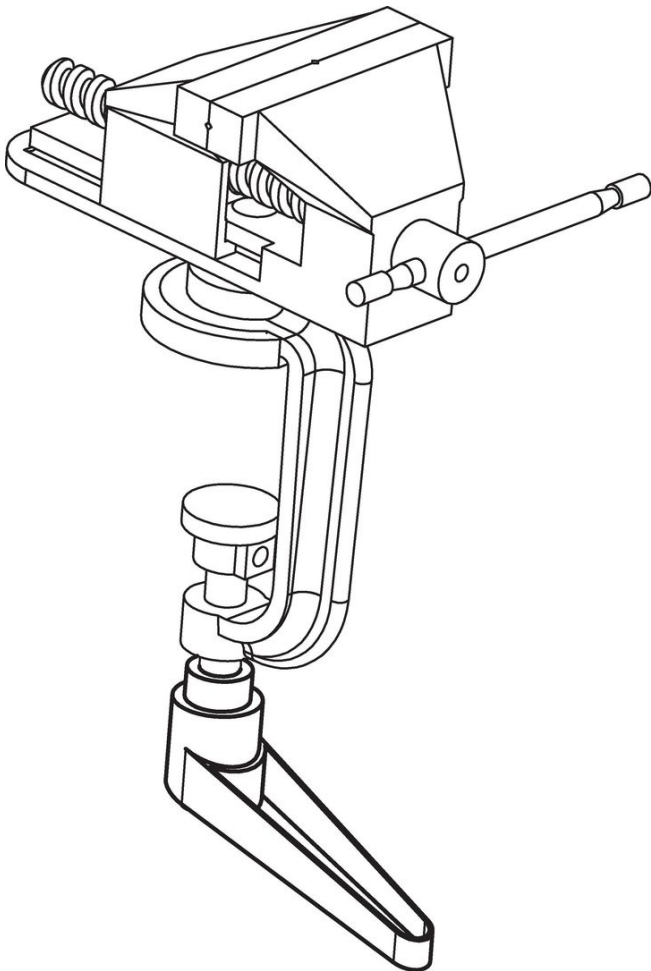


#### Información para el pedido

d <sub>1</sub>	d <sub>2</sub>	d <sub>3</sub>	h <sub>1</sub>	Dimensiones				l <sub>2</sub>	t ≥	[g]	Referencia
				h <sub>2</sub>	h <sub>3</sub>	h <sub>4</sub>	[mm]				
<b>naranja</b>											
13	M 3	10,0	24,5	4,0	3,5	30,5	30	7	26	24390.0032	
13	M 4	10,0	24,5	4,0	3,5	30,5	30	9	25	24390.0036	
14	M 5	10,0	24,5	4,0	3,0	35,0	45	8	33	24390.0111	
14	M 6	10,0	24,5	4,0	3,0	35,0	45	8	33	24390.0121	
18	M 8	13,5	31,0	6,5	3,0	45,0	62	10	67	24390.0321	
22	M 8	16,0	36,0	8,0	3,5	52,0	74	14	112	24390.0411	
22	M10	16,0	36,0	8,0	3,5	52,0	74	14	109	24390.0421	
25	M10	19,0	43,0	11,0	4,0	63,0	89	17	175	24390.0511	
25	M12	19,0	43,0	11,0	4,0	63,0	89	17	171	24390.0521	
30	M12	23,0	50,5	12,0	5,0	76,0	108	22	286	24390.0611	
30	M16	23,0	50,5	12,0	5,0	76,0	108	22	269	24390.0621	
<b>negro</b>											
13	M 3	10,0	24,5	4,0	3,5	30,5	30	7	26	24390.0034	
13	M 4	10,0	24,5	4,0	3,5	30,5	30	9	25	24390.0038	
14	M 5	10,0	24,5	4,0	3,0	35,0	45	8	33	24390.0114	
14	M 6	10,0	24,5	4,0	3,0	35,0	45	8	33	24390.0124	
18	M 8	13,5	31,0	6,5	3,0	45,0	62	10	67	24390.0324	
22	M 8	16,0	36,0	8,0	3,5	52,0	74	14	112	24390.0414	
22	M10	16,0	36,0	8,0	3,5	52,0	74	14	109	24390.0424	

d <sub>1</sub>	d <sub>2</sub>	d <sub>3</sub>	h <sub>1</sub>	Dimensiones					l <sub>2</sub>	t ≥	[g]	Referencia
				h <sub>2</sub>	h <sub>3</sub>	h <sub>4</sub>	[mm]					
25	M10	19,0	43,0	11,0	4,0	63,0	89	17	175	24390.0514		
25	M12	19,0	43,0	11,0	4,0	63,0	89	17	171	24390.0524		
30	M12	23,0	50,5	12,0	5,0	76,0	108	22	286	24390.0614		
30	M16	23,0	50,5	12,0	5,0	76,0	108	22	269	24390.0624		

### Ejemplo de aplicación



### Cumplimiento

#### Cumple con RoHS

Contiene plomo - cumple con las excepciones 6a / 6b / 6c.

#### Contiene sustancias SVHC > 0,1% p / p

Contiene plomo - Lista SVHC [REACH] desde 27.06.2024.

#### Contiene sustancias de la Proposición 65



El plomo puede causar cáncer y daño reproductivo debido a la exposición  
<https://www.P65Warnings.ca.gov/>

#### Libre de Materiales Conflictivos

Este producto no contiene ninguna sustancia designada como "minerales en conflicto" como tantalio, estaño, oro o tungsteno de la República Democrática del Congo o países adyacentes.