

Manivelas Acodadas • con manilla plegable, acero inoxidable

EH 24331.



Descripción del Producto

Material

Eje

- Acero inoxidable 1.4305

Empuñadura

- Termoplástico, negro, mate

Cuerpo de la manivela

- Aluminio, revestimiento plástico, similar a plata RAL 9006, mate
- Aluminio, recubierto en plástico, similar al RAL 9005 negro, acabado mate

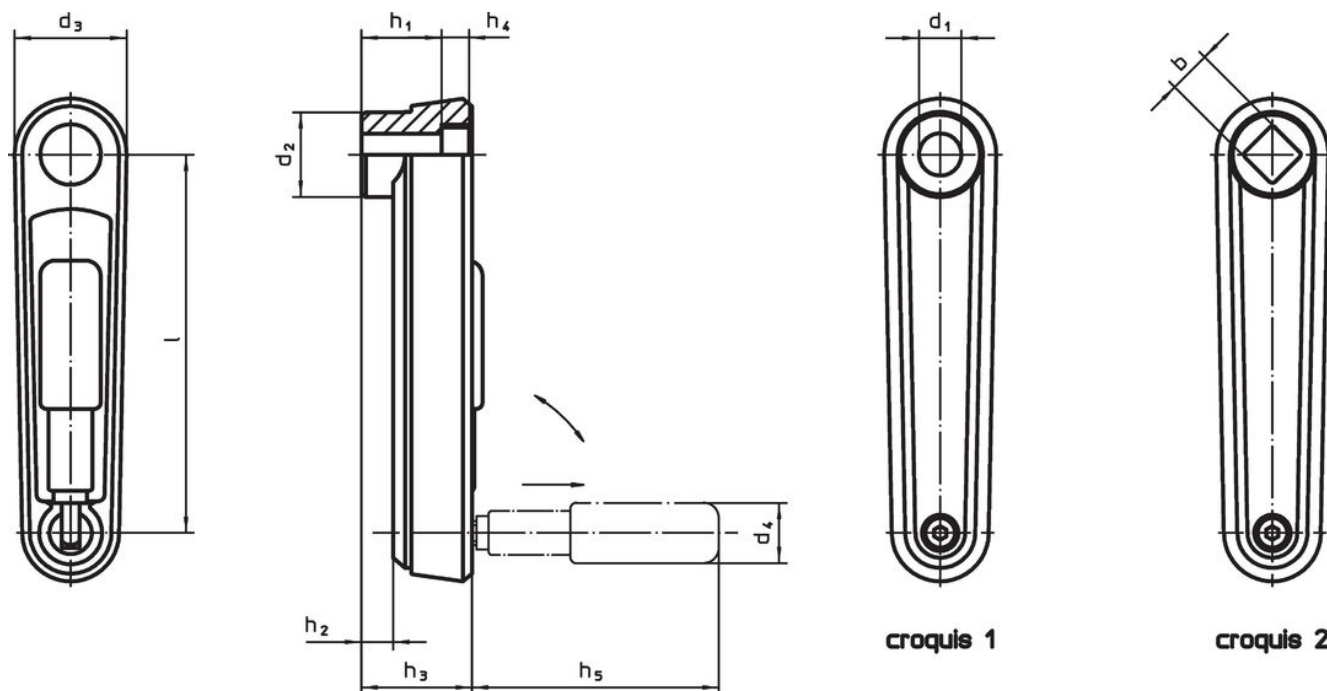
Cubierta

- Plástico, gris claro

Procedimiento

En la posición de funcionamiento la manilla está bloqueada. Para mover la manilla a la posición de reposo, debe extraerse axialmente y girarse.

Dibujo



Información para el pedido

l	d ₁ H7	b H11	d ₂	d ₃	Dimensiones					d ₄ Ø de la manilla cilíndrica	[g]	Referencia
					h ₁	h ₂ ~	h ₃	h ₄	h ₅			
[mm]												
con taladro liso – croquis 1, plata												
80	10	–	23,0	30	19,5	4,0	25,5	4,3	43,0	16	119	24331.0405
100	12	–	26,7	35	23,5	5,5	29,5	4,2	57,5	18	174	24331.0410
125	14	–	28,0	37	30,5	10,5	36,5	4,2	76,5	24	246	24331.0415
con taladro liso – croquis 1, negro												
80	10	–	23,0	30	19,5	4,0	25,5	4,3	43,0	16	119	24331.0505
100	12	–	26,7	35	23,5	5,5	29,5	4,2	57,5	18	174	24331.0510
125	14	–	28,0	37	30,5	10,5	36,5	4,2	76,5	24	246	24331.0515
con eje cuadrado – croquis 2, plata												
80	–	10	23,0	30	19,5	4,0	25,5	4,3	43,0	16	117	24331.0605
100	–	12	26,7	35	23,5	5,5	29,5	4,2	57,5	18	171	24331.0610
125	–	14	28,0	37	30,5	10,5	36,5	4,2	76,5	24	240	24331.0615

l	d ₁ H7	b H11	Dimensiones								d ₄ Ø de la manilla cilíndrica	[g]	Referencia
			d ₂	d ₃	h ₁	h ₂ ~	h ₃	h ₄	h ₅	[mm]			
con eje cuadrado – croquis 2, negro													
80	–	10	23,0	30	19,5	4,0	25,5	4,3	43,0	16	117	24331.0705	
100	–	12	26,7	35	23,5	5,5	29,5	4,2	57,5	18	171	24331.0710	
125	–	14	28,0	37	30,5	10,5	36,5	4,2	76,5	24	240	24331.0715	

Cumplimiento

Cumple con RoHS

Contiene plomo - cumple con las excepciones 6a / 6b / 6c.

Contiene sustancias SVHC > 0,1% p / p

Contiene plomo - Lista SVHC [REACH] desde 27.06.2024.

Contiene sustancias de la Proposición 65



El plomo puede causar cáncer y daño reproductivo debido a la exposición
<https://www.P65Warnings.ca.gov/>

Libre de Materiales Conflictivos

Este producto no contiene ninguna sustancia designada como "minerales en conflicto" como tantalio, estaño, oro o tungsteno de la República Democrática del Congo o países adyacentes.