

## Manivelas Acodadas • con manilla plegable

EH 24331.



### Descripción del Producto

#### Material

##### Eje

- Acero, pavonado

##### Empuñadura

- Termoplástico, negro, mate

##### Cuerpo de la manivela

- Aluminio, revestimiento plástico, similar a plata RAL 9006, mate
- Aluminio, recubierto en plástico, similar al RAL 9005 negro, acabado mate

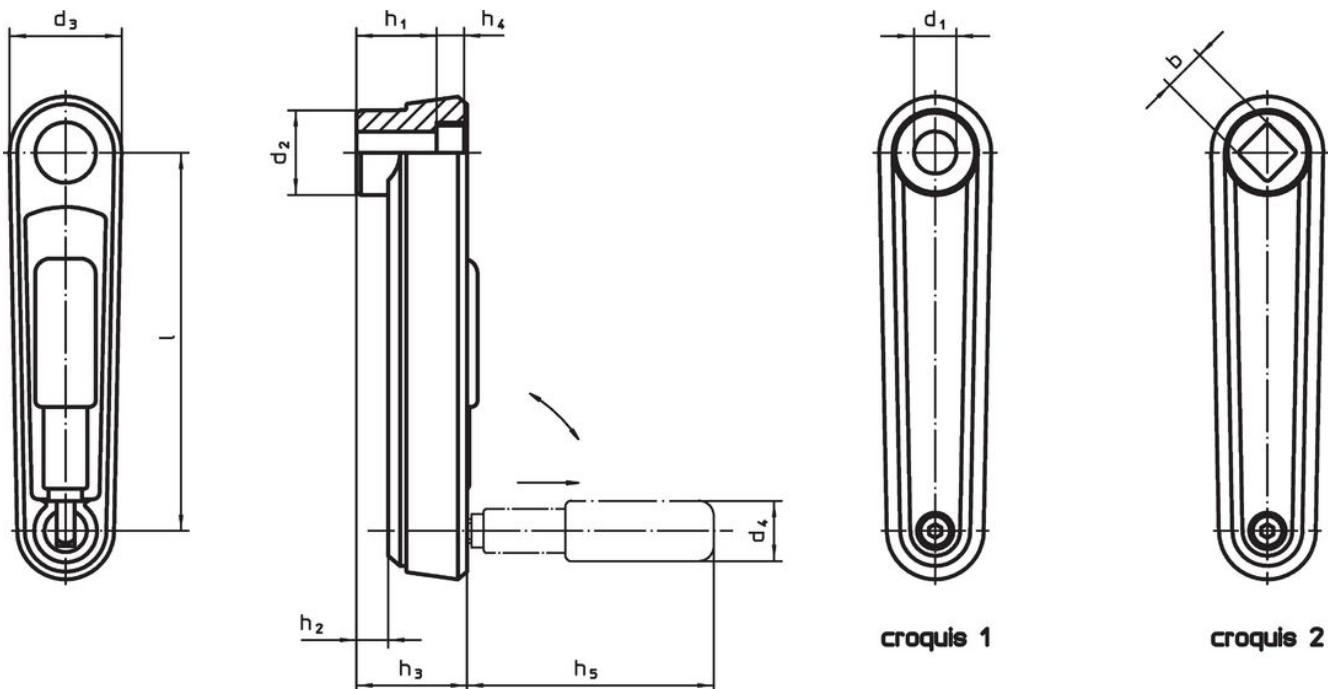
##### Cubierta

- Plástico, gris claro

#### Procedimiento


En la posición de funcionamiento la manilla está bloqueada. Para mover la manilla a la posición de reposo, debe extraerse axialmente y girarse.

### Dibujo



### Información para el pedido

l	d <sub>1</sub> H7	b H11	d <sub>2</sub>	d <sub>3</sub>	Dimensiones					d <sub>4</sub> Ø de la manilla cilíndrica	[g]	Referencia
					h <sub>1</sub>	h <sub>2</sub> ~	h <sub>3</sub>	h <sub>4</sub>	h <sub>5</sub>			
[mm]												
<b>con taladro liso – croquis 1, plata</b>												
80	10	–	23,0	30	19,5	4,0	25,5	4,3	43,0	16	116	24331.0005
100	12	–	26,7	35	23,5	5,5	29,5	4,2	57,5	18	172	24331.0010
125	14	–	28,0	37	30,5	10,5	36,5	4,2	76,5	24	261	24331.0015
<b>con taladro liso – croquis 1, negro</b>												
80	10	–	23,0	30	19,5	4,0	25,5	4,3	43,0	16	116	24331.0105
100	12	–	26,7	35	23,5	5,5	29,5	4,2	57,5	18	172	24331.0110
125	14	–	28,0	37	30,5	10,5	36,5	4,2	76,5	24	261	24331.0115
<b>con eje cuadrado – croquis 2, plata</b>												
80	–	10	23,0	30	19,5	4,0	25,5	4,3	43,0	16	115	24331.0205
100	–	12	26,7	35	23,5	5,5	29,5	4,2	57,5	18	170	24331.0210
125	–	14	28,0	37	30,5	10,5	36,5	4,2	76,5	24	256	24331.0215

l	d <sub>1</sub> H7	b H11	Dimensiones								d <sub>4</sub> Ø de la manilla cilíndrica	 [g]	Referencia
			d <sub>2</sub>	d <sub>3</sub>	h <sub>1</sub>	h <sub>2</sub> ~	h <sub>3</sub>	h <sub>4</sub>	h <sub>5</sub>	[mm]			
<b>con eje cuadrado – croquis 2, negro</b>													
80	–	10	23,0	30	19,5	4,0	25,5	4,3	43,0	16	115	<a href="#">24331.0305</a>	
100	–	12	26,7	35	23,5	5,5	29,5	4,2	57,5	18	170	<a href="#">24331.0310</a>	
125	–	14	28,0	37	30,5	10,5	36,5	4,2	76,5	24	256	<a href="#">24331.0315</a>	

### Cumplimiento

Para obtener información detallada sobre el cumplimiento, seleccione el número de artículo deseado.