

## Manivelas Acodadas • fundición de precisión de acero inoxidable

EH 24330.



### Descripción del Producto

La parte plana del núcleo está mecanizada.

#### Material

##### Eje

- Acero inoxidable 1.4301

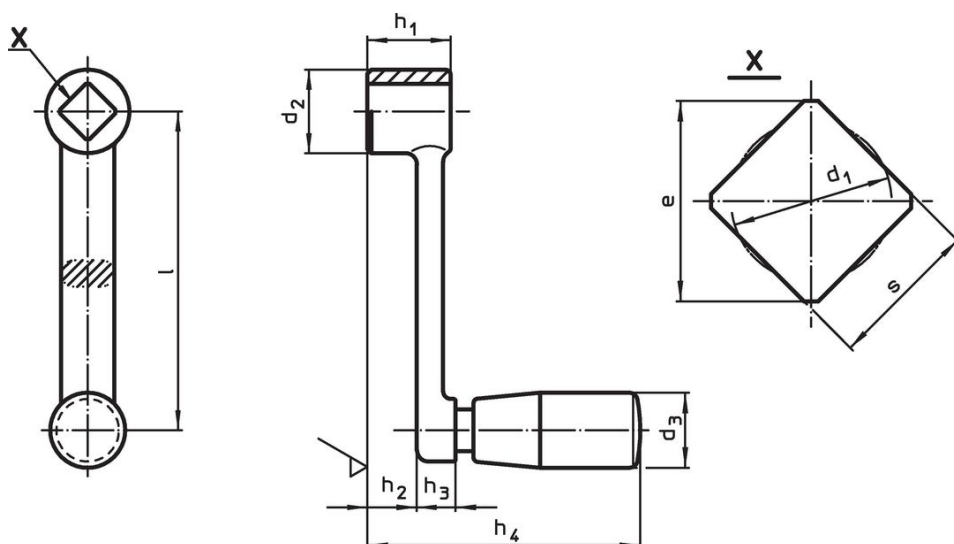
##### Cuerpo de la manivela

- Acero inoxidable 1.4308


##### Manilla cilíndrica

- Baquelita PF 31, negra

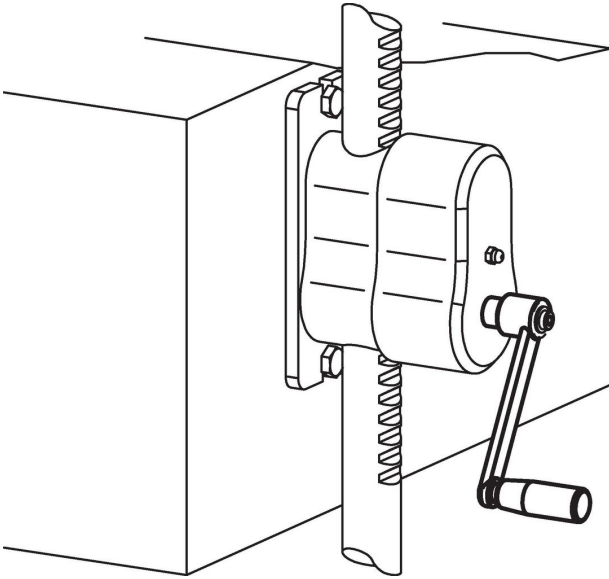
### Dibujo



### Información para el pedido

Dimensiones									d <sub>3</sub> Ø de la manilla cilíndrica EH 24530. [mm]	 [g]	Referencia
l	s H11	e mín.	d <sub>1</sub> máx.	d <sub>2</sub>	h <sub>1</sub>	h <sub>2</sub> ~	h <sub>3</sub>	h <sub>4</sub> ~			
[mm]											
80	10	13,1	10,5	22	22	15,4	6,6	64,5	18	124	<a href="#">24330.0520</a>
100	12	16,1	12,6	26	26	17,7	8,3	78,5	21	191	<a href="#">24330.0530</a>
125	14	18,1	14,7	28	28	18,8	9,2	95,5	23	320	<a href="#">24330.0540</a>
160	17	22,2	17,9	32	32	22,6	9,4	99,5	23	370	<a href="#">24330.0550</a>

## Ejemplo de aplicación



## Cumplimiento

### Cumple con RoHS

Cumple con la Directiva 2011/65/UE y la Directiva 2015/863.

### No contiene sustancias SVHC

Ninguna sustancia SVHC con más del 0,1% p/p contenida - Lista SVHC [REACH] desde 27.06.2024.

### No contiene sustancias de la Proposición 65

No se incluyen sustancias de la Propuesta 65.  
<https://www.P65Warnings.ca.gov/>

### Libre de Materiales Conflictivos

Este producto no contiene ninguna sustancia designada como "minerales en conflicto" como tantalio, estaño, oro o tungsteno de la República Democrática del Congo o países adyacentes.