

Asas en U • inclinadas

EH 24300.



Descripción del Producto

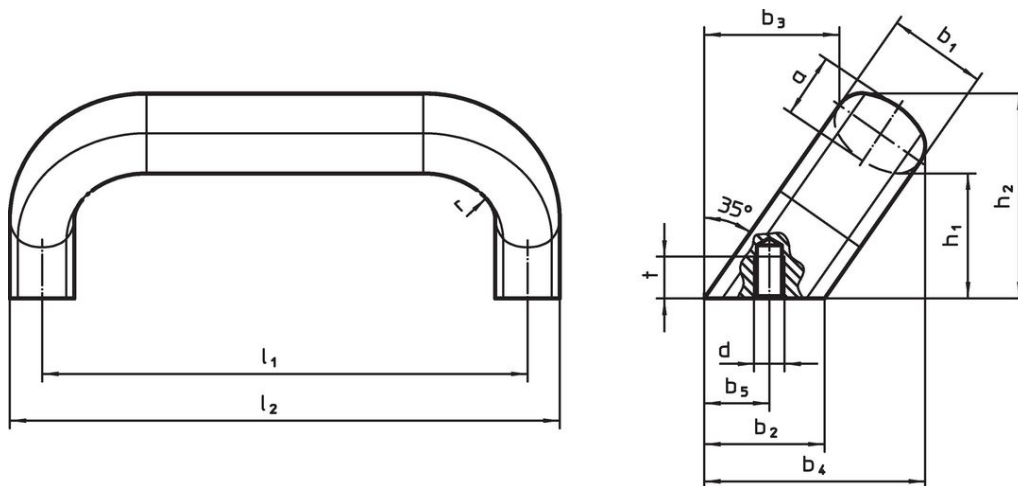
Las asas en U se utilizan, por ejemplo, en puertas de máquinas, puertas de muebles, puertas de armarios, cajones y cajoneras.

Material

Empuñadura

- Acero inoxidable 1.4301, mate

Dibujo



Información para el pedido

b ₁	l ₁ ±0,25	l ₂	a	b ₂	b ₃	Dimensiones							t	[g]	Referencia
						b ₄	b ₅ +1	d	h ₁	h ₂	r	[mm]			
20	112	125	13	24	32	50	13,5	M6	32	48	13	10	301	24300.0805	
20	128	141	13	24	32	50	13,5	M6	32	48	13	10	325	24300.0810	
26	128	145	17	32	34	57	18,0	M8	34	54	17	12	550	24300.0815	
26	160	177	17	32	34	57	18,0	M8	34	54	17	12	631	24300.0820	

Cumplimiento

Cumple con RoHS

Cumple con la Directiva 2011/65/UE y la Directiva 2015/863.

No contiene sustancias SVHC

Ninguna sustancia SVHC con más del 0,1% p/p contenida - Lista SVHC [REACH] desde 27.06.2024.

No contiene sustancias de la Proposición 65

No se incluyen sustancias de la Propuesta 65.

<https://www.P65Warnings.ca.gov/>

Libre de Materiales Conflictivos

Este producto no contiene ninguna sustancia designada como "minerales en conflicto" como tantalio, estaño, oro o tungsteno de la República Democrática del Congo o países adyacentes.