

Cierres • tipo mariposa, unilateral EH 24101.



Descripción del Producto

Utilizado para bloqueo de puertas, cajones o sujeción durante el transporte, etc.
Este cierre indexa 4 x 90°.

Material

Pletina

- Zamak, recubierto de plástico, negro

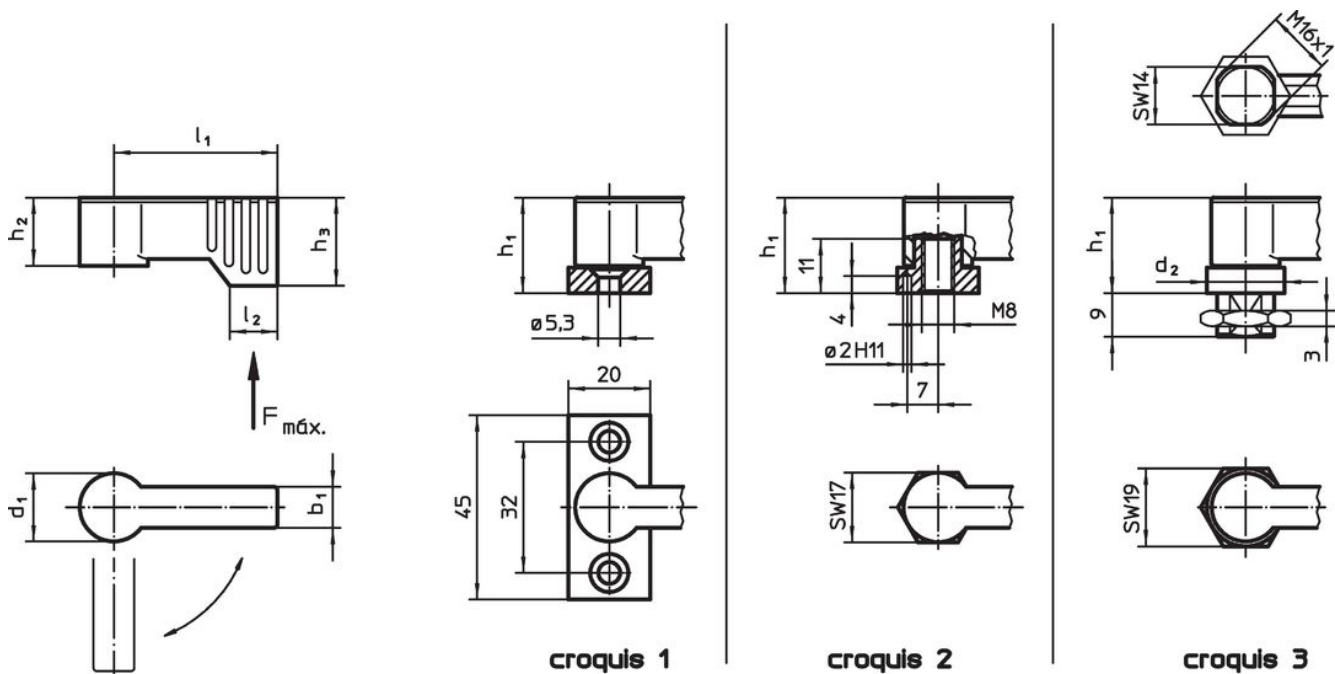
Empuñadura

- Zamak, recubierto en plástico, plata, similar al RAL 9006, acabado mate
- Zamak, recubierto en plástico, negro, similar al RAL 9005, acabado mate


Partes internas

- Zamak
- Acero
- plástico

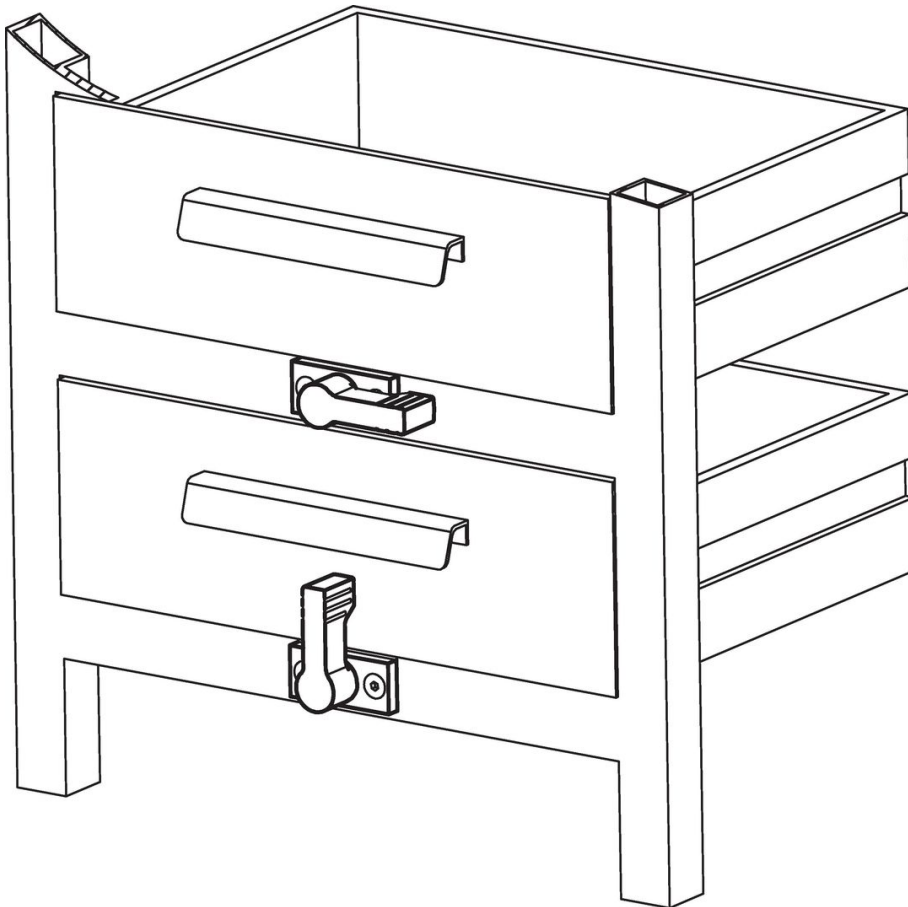
Dibujo



Información para el pedido

d ₁	l ₁	b ₁	Dimensiones					l ₂	Capacidad de carga F máx. [N]	 [g]	Referencia
			d ₂	h ₁ ~ [mm]	h ₂ ~	h ₃ mín.					
con pletina de fijación – croquis 1, plata											
17	40	10	–	22	16,5	21,5	11	450	75	24101.0201	
17	55	10	–	22	16,5	21,5	11	450	83	24101.0204	
con pletina de fijación – croquis 1, negro											
17	40	10	–	22	16,5	21,5	11	450	75	24101.0202	
17	55	10	–	22	16,5	21,5	11	450	83	24101.0203	
con rosca hembra – croquis 2, plata											
17	40	10	–	22	16,5	21,5	11	450	57	24101.0231	
17	55	10	–	22	16,5	21,5	11	450	65	24101.0234	
con rosca hembra – croquis 2, negro											
17	40	10	–	22	16,5	21,5	11	450	57	24101.0232	
17	55	10	–	22	16,5	21,5	11	450	65	24101.0233	
con rosca macho – croquis 3, plata											
17	40	10	19	22	16,5	21,5	11	450	69	24101.0261	
17	55	10	19	22	16,5	21,5	11	450	76	24101.0264	
con rosca macho – croquis 3, negro											
17	40	10	19	22	16,5	21,5	11	450	69	24101.0262	
17	55	10	19	22	16,5	21,5	11	450	76	24101.0263	

Ejemplo de aplicación



Cumplimiento

Cumple con RoHS

Cumple con la Directiva 2011/65/UE y la Directiva 2015/863.

No contiene sustancias SVHC

Ninguna sustancia SVHC con más del 0,1% p/p contenida - Lista SVHC [REACH] desde 27.06.2024.

No contiene sustancias de la Proposición 65

No se incluyen sustancias de la Propuesta 65.

<https://www.P65Warnings.ca.gov/>

Libre de Materiales Conflictivos

Este producto no contiene ninguna sustancia designada como "minerales en conflicto" como tantalio, estaño, oro o tungsteno de la República Democrática del Congo o países adyacentes.