

## Cierres · un lado

EH 24100.



### Descripción del Producto

Utilizado para bloqueo de puertas, cajones o sujeción durante el transporte, etc.  
Este cierre indexa 4 x 90°.

### Material

#### Empuñadura

- Zamak, plata, similar a RAL 9006
- Zamak, negro, similar a RAL 9005

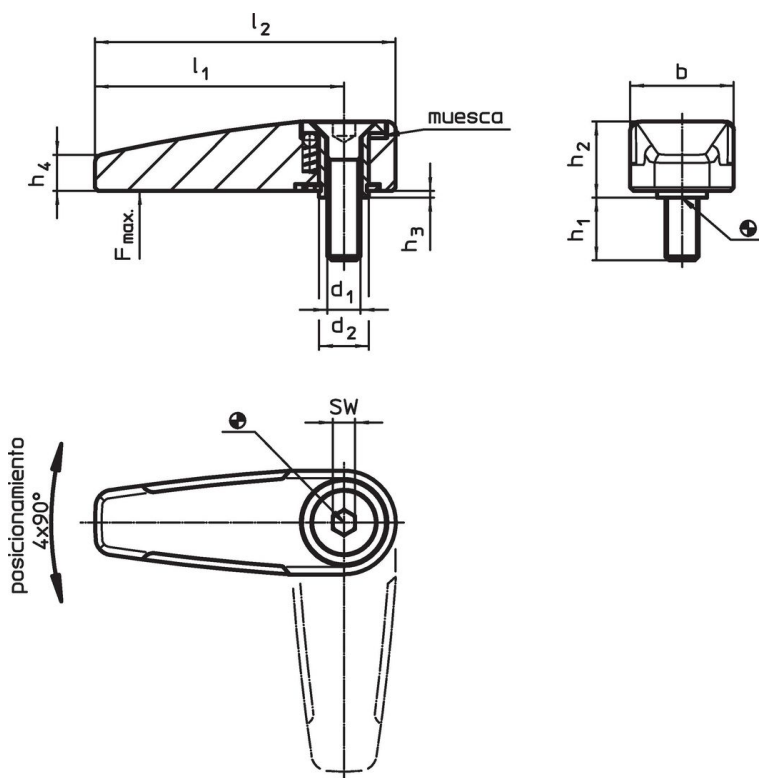
#### Partes internas

- Acero sinterizado

#### Tornillo

- Acero inoxidable A2 (ISO 10642)

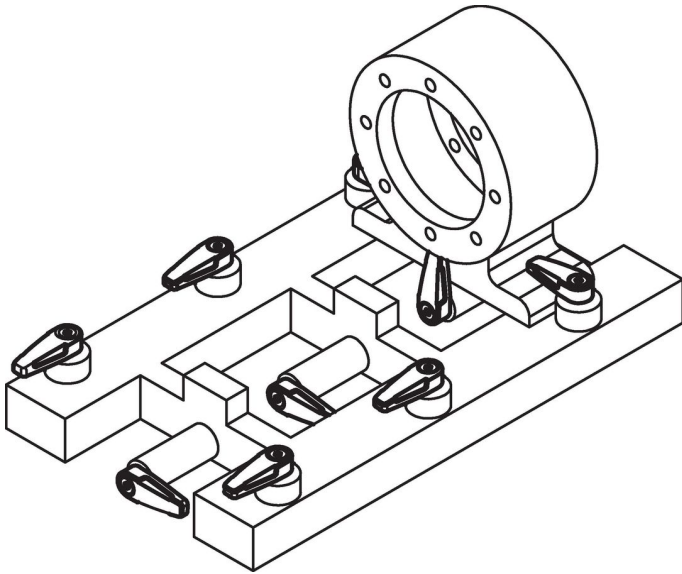
### Dibujo



### Información para el pedido

d <sub>1</sub>	d <sub>2</sub>	l <sub>1</sub>	l <sub>2</sub>	Dimensiones					SW	Capacidad de carga máx. [N]	[g]	Referencia
				b	h <sub>1</sub>	h <sub>2</sub>	h <sub>3</sub>	h <sub>4</sub>				
plata												
M6	9	45	55	19,0	12	13,3	0,8	6,5	4	500	60	24100.0101
M8	14	65	78	25,2	14	15,8	0,8	9,0	5	1000	136	24100.0151
negro												
M6	9	45	55	19,0	12	13,3	0,8	6,5	4	500	60	24100.0102
M8	14	65	78	25,2	14	15,8	0,8	9,0	5	1000	136	24100.0152

## Ejemplo de aplicación



## Cumplimiento

### Cumple con RoHS

Cumple con la Directiva 2011/65/UE y la Directiva 2015/863.

### No contiene sustancias SVHC

Ninguna sustancia SVHC con más del 0,1% p/p contenida - Lista SVHC [REACH] desde 27.06.2024.

### No contiene sustancias de la Proposición 65

No se incluyen sustancias de la Propuesta 65.

<https://www.P65Warnings.ca.gov/>

### Libre de Materiales Conflictivos

Este producto no contiene ninguna sustancia designada como "minerales en conflicto" como tantalio, estaño, oro o tungsteno de la República Democrática del Congo o países adyacentes.