

## Elementos de Base • para alojamiento

EH 23700.



### Descripción del Producto

#### Material

##### Cuerpo

- Acero, pavonado

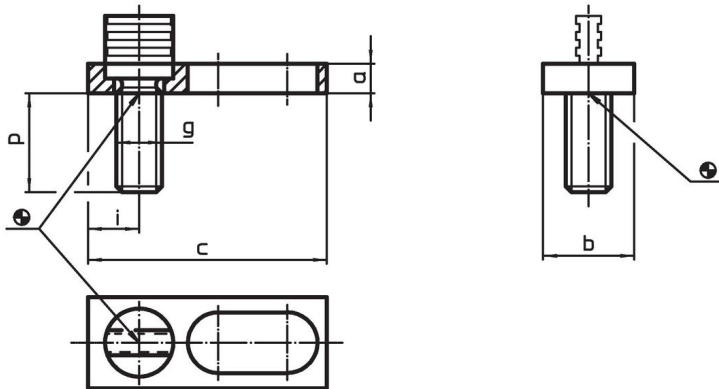
##### Piezas de desgaste

- Acero termotratado

##### Pasador

- Acero especial

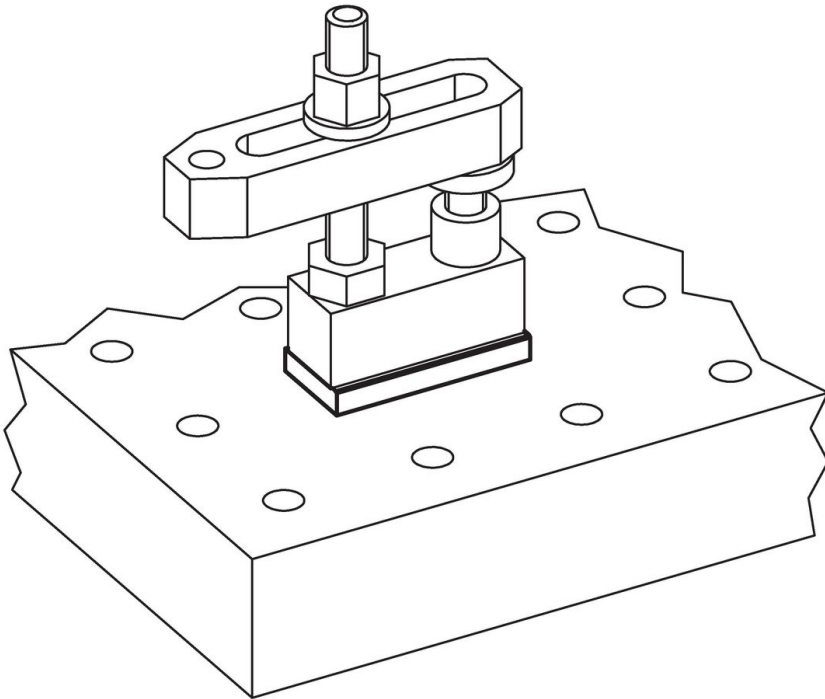
### Dibujo



### Información para el pedido

a	b	c	Dimensiones			[g]	Referencia
			g	i	p		
8	25	65	M12	12,5	27	95	<a href="#">23700.0712</a>
12	30	78	M16	14,0	33	194	<a href="#">23700.0716</a>

## Ejemplo de aplicación



## Cumplimiento

### Cumple con RoHS

Cumple con la Directiva 2011/65/UE y la Directiva 2015/863.

### No contiene sustancias SVHC

Ninguna sustancia SVHC con más del 0,1% p/p contenida - Lista SVHC [REACH] desde 27.06.2024.

### No contiene sustancias de la Proposición 65

No se incluyen sustancias de la Propuesta 65.

<https://www.P65Warnings.ca.gov/>

### Libre de Materiales Conflictivos

Este producto no contiene ninguna sustancia designada como "minerales en conflicto" como tantalio, estaño, oro o tungsteno de la República Democrática del Congo o países adyacentes.