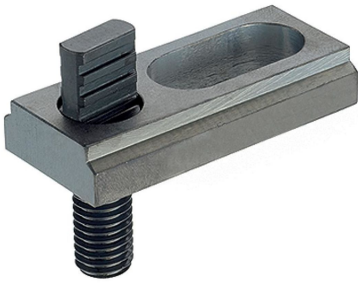


Elementos de Base • bajo

EH 23700.



Descripción del Producto

Material

Cuerpo

- Acero, pavonado

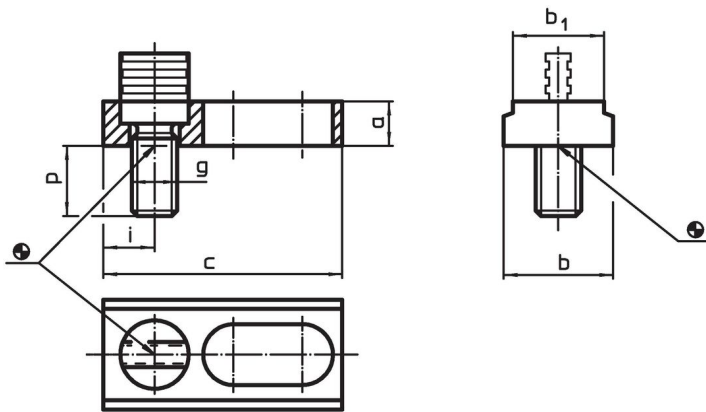
Piezas de desgaste

- Acero termotratado

Pasador

- Acero especial

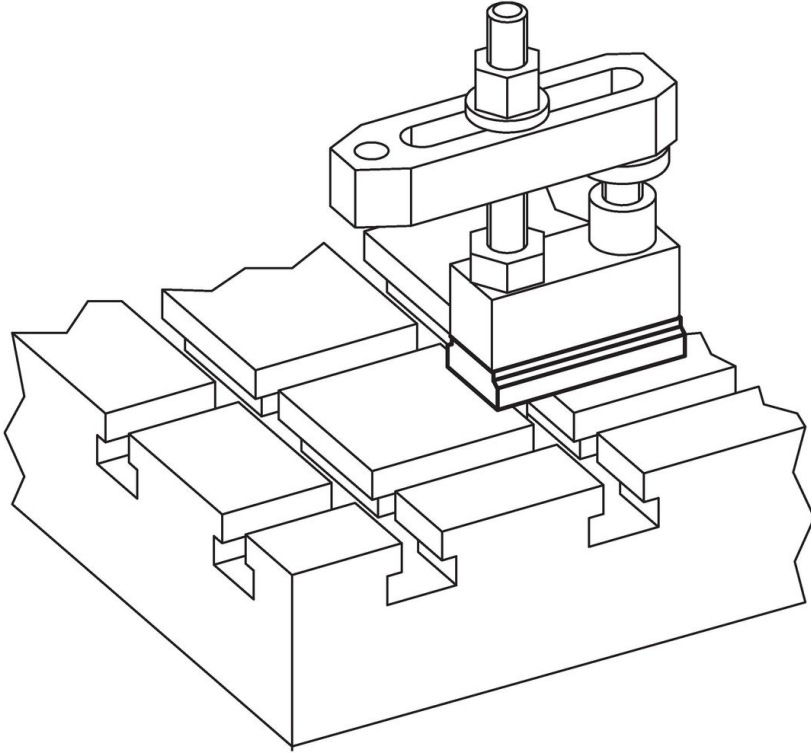
Dibujo



Información para el pedido

| a | b | c | Dimensiones | | | | g | i | p | [g] | Referencia |
|----|----|----|----------------|------|--|-----|------|----|-----|------------|------------|
| | | | b ₁ | [mm] | | | | | | | |
| 12 | 30 | 65 | 25 | | | M12 | 12,5 | 23 | 146 | 23700.0612 | |

Ejemplo de aplicación



Cumplimiento

Cumple con RoHS

Cumple con la Directiva 2011/65/UE y la Directiva 2015/863.

No contiene sustancias SVHC

Ninguna sustancia SVHC con más del 0,1% p/p contenida - Lista SVHC [REACH] desde 27.06.2024.

No contiene sustancias de la Proposición 65

No se incluyen sustancias de la Propuesta 65.
<https://www.P65Warnings.ca.gov/>

Libre de Materiales Conflictivos

Este producto no contiene ninguna sustancia designada como "minerales en conflicto" como tantalio, estaño, oro o tungsteno de la República Democrática del Congo o países adyacentes.