

Elementos de Base · giratorios

EH 23700.



Descripción del Producto

Material

Cuerpo

- Acero, pavonado

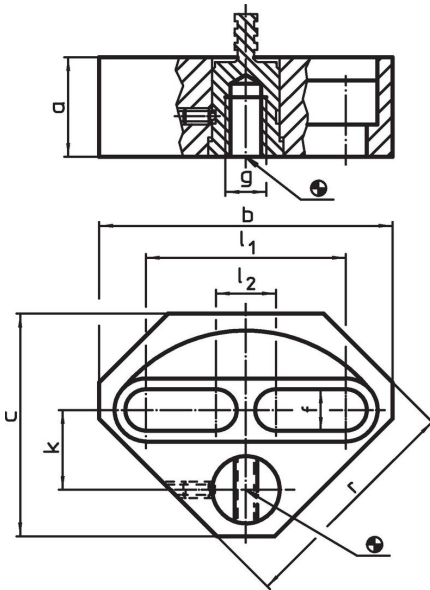
Piezas de desgaste

- Acero termotratado

Pasador

- Acero especial

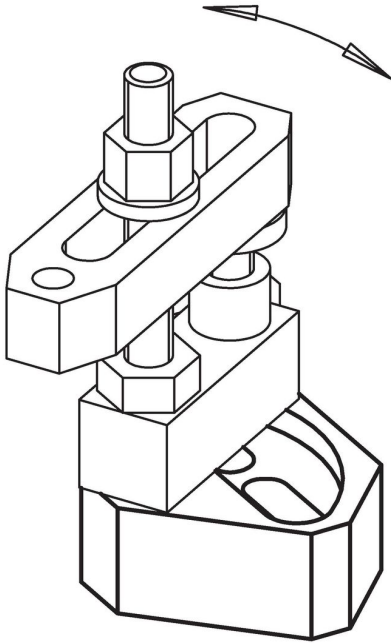
Dibujo



Información para el pedido

| a | b | c | Dimensiones | | | | | | | [g] | Referencia |
|------|-----|----|-------------|-----|----|----------------|----------------|----|------|----------------------------|------------|
| | | | f | g | k | l ₁ | l ₂ | r | | | |
| 29,7 | 90 | 70 | 12,5 | M12 | 24 | 57 | 25 | 73 | 758 | 23700.0412 | |
| 39,7 | 110 | 86 | 17,0 | M16 | 30 | 71 | 31 | 90 | 1507 | 23700.0416 | |

Ejemplo de aplicación



Cumplimiento

Cumple con RoHS

Cumple con la Directiva 2011/65/UE y la Directiva 2015/863.

No contiene sustancias SVHC

Ninguna sustancia SVHC con más del 0,1% p/p contenida - Lista SVHC [REACH] desde 27.06.2024.

No contiene sustancias de la Proposición 65

No se incluyen sustancias de la Propuesta 65.

<https://www.P65Warnings.ca.gov/>

Libre de Materiales Conflictivos

Este producto no contiene ninguna sustancia designada como "minerales en conflicto" como tantalio, estaño, oro o tungsteno de la República Democrática del Congo o países adyacentes.