

## Elementos de Sujeción

EH 23700.



### Descripción del Producto

#### Material

##### Cuerpo

- Acero, pavonado

##### Piezas de desgaste

- Acero termotratado

##### Pasador

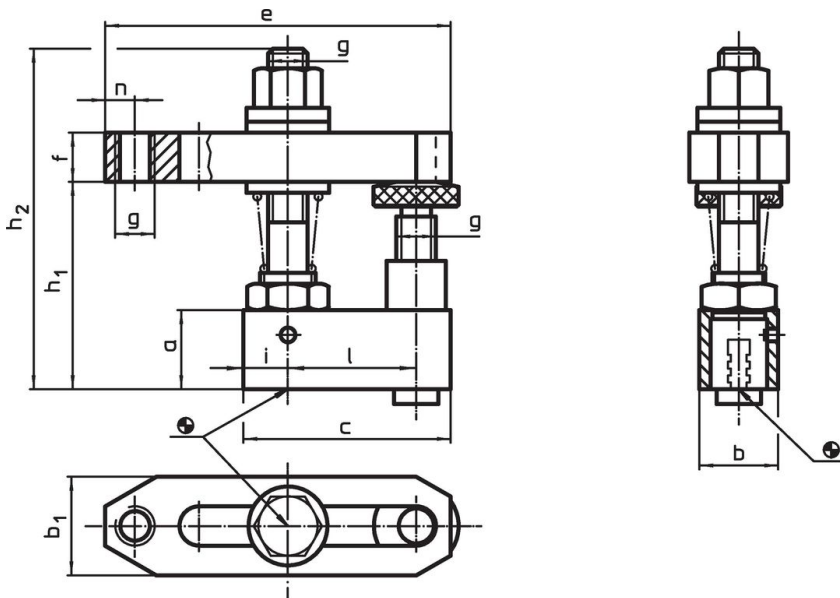
- Acero especial

#### Más información

##### Otros productos

- Bridas Rectas, ejecución larga
- Elementos Intermedios
- Elementos Intermedios, con apoyo
- Elementos de Base
- Elementos de Base, giratorios
- Elementos de Base, bajo
- Elementos de Base, para alojamiento

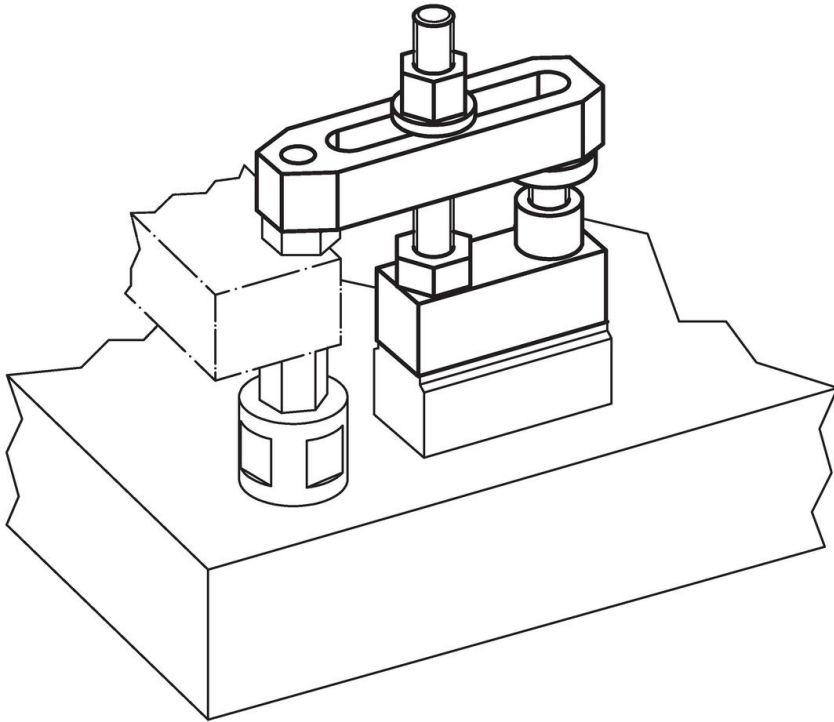
### Dibujo



### Información para el pedido

Dimensiones													[g]	Referencia
a	b	c	b <sub>1</sub>	e	f	g	h <sub>1</sub>	h <sub>2</sub>	i	l	n			
25	25	65	35	110	20	M12	48 – 78	112	12,5	40	10	870	<a href="#">23700.0012</a>	
30	30	78	40	142	30	M16	60 – 96	145	14,0	50	13	1703	<a href="#">23700.0016</a>	

## Ejemplo de aplicación



## Cumplimiento

### Cumple con RoHS

Cumple con la Directiva 2011/65/UE y la Directiva 2015/863.

### No contiene sustancias SVHC

Ninguna sustancia SVHC con más del 0,1% p/p contenida - Lista SVHC [REACH] desde 27.06.2024.

### No contiene sustancias de la Proposición 65

No se incluyen sustancias de la Propuesta 65.

<https://www.P65Warnings.ca.gov/>

### Libre de Materiales Conflictivos

Este producto no contiene ninguna sustancia designada como "minerales en conflicto" como tantalio, estaño, oro o tungsteno de la República Democrática del Congo o países adyacentes.