

## Adaptadores de Altura • para brida compacta

EH 23690.



### Descripción del Producto

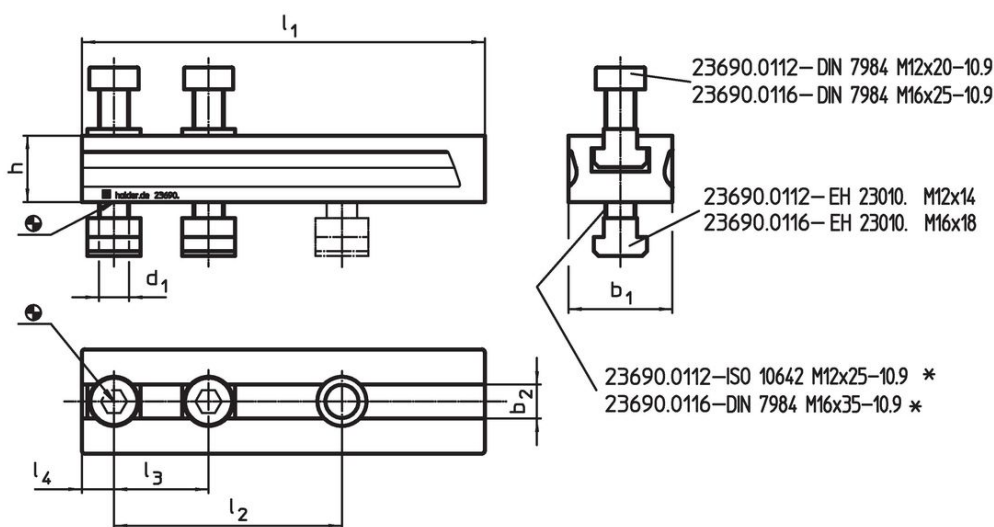
Los adaptadores de altura para bridas compactas son útiles para aumentar la altura de la fijación y tienen las siguientes características:

- Cobertura de cualquier altura de fijación
- La ranura en T en el adaptador de altura permite un posicionamiento exacto de la brida compacta a unas distancias indicadas
- La altura puede extenderse de manera opcional

### Material

- Acero termotratado, revestimiento negro

### Dibujo

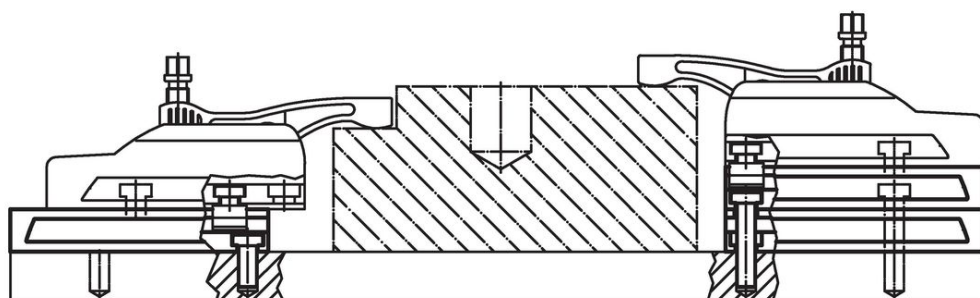
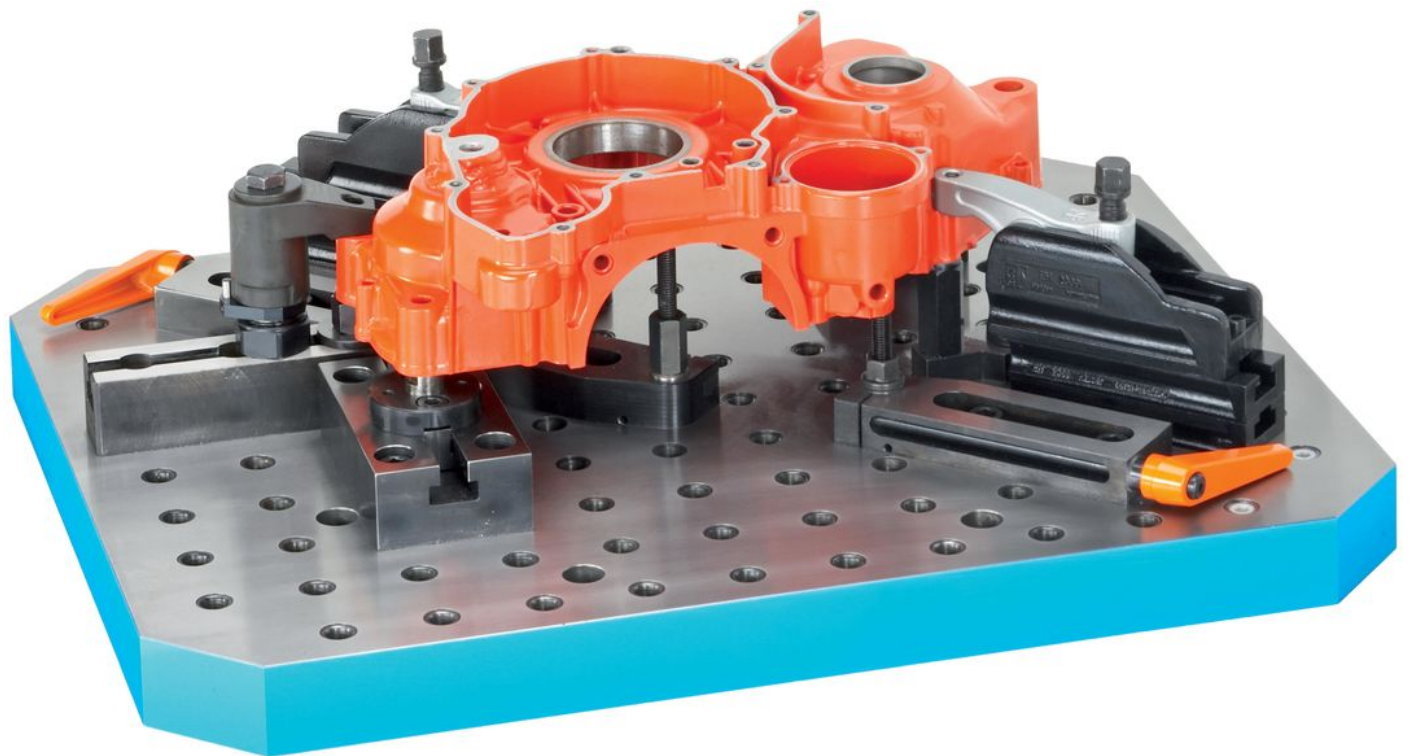
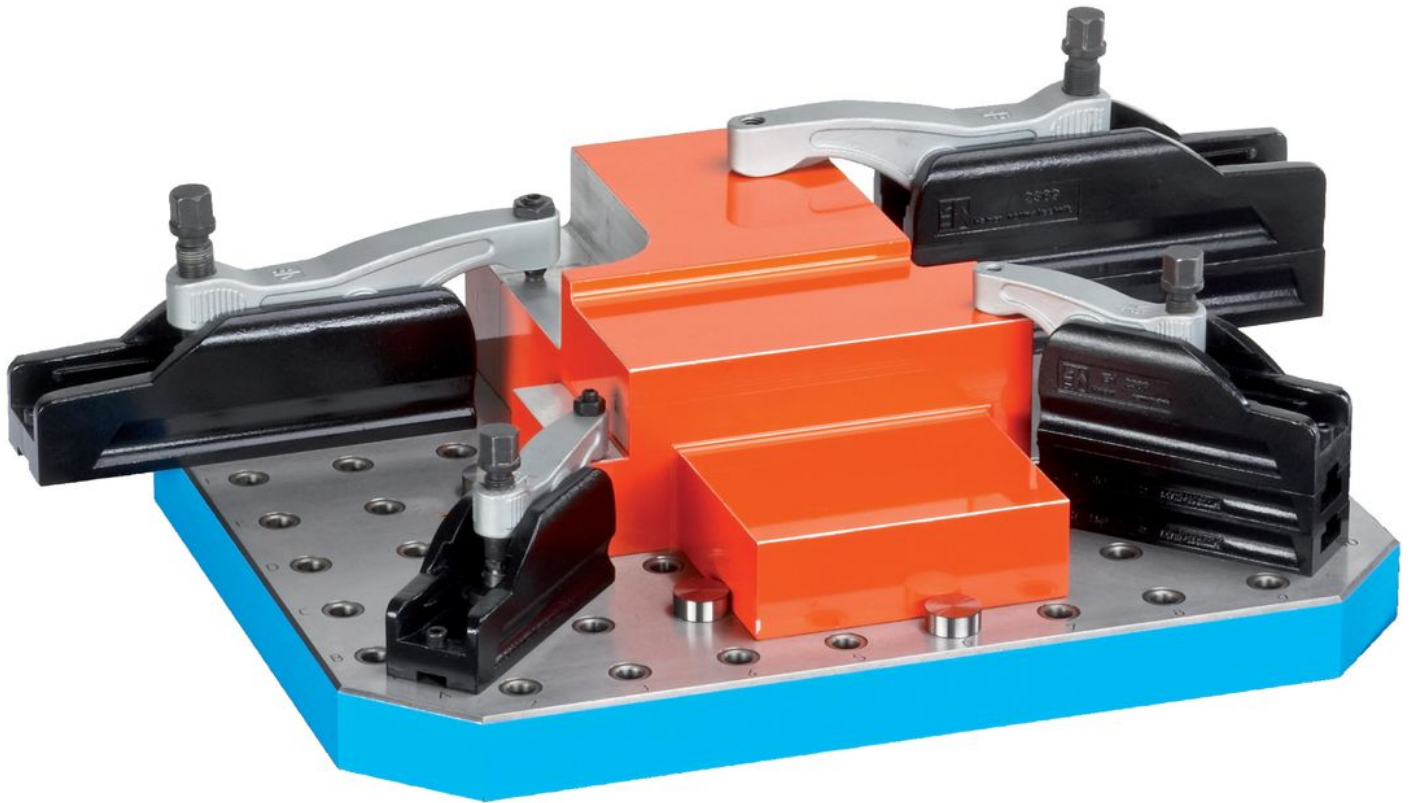


\* Cuando en el montaje se utilicen más adaptadores de altura, los tornillos ISO 10642 o DIN 7984 deben reemplazarse por tornillos de longitud aumentada de la cota h.

### Información para el pedido

d <sub>1</sub>	l <sub>1</sub>	l <sub>2</sub> +1	Dimensiones					b <sub>1</sub>	b <sub>2</sub> H12	[g]	Referencia
			l <sub>3</sub>	l <sub>4</sub>	h	[mm]					
M12	134	70	50	13	20	45	14	874	23690.0112		
M16	213	120	50	17	35	55	18	3000	23690.0116		

Ejemplo de aplicación



## Cumplimiento

### Cumple con RoHS

Cumple con la Directiva 2011/65/UE y la Directiva 2015/863.

### No contiene sustancias SVHC

Ninguna sustancia SVHC con más del 0,1% p/p contenida - Lista SVHC [REACH] desde 27.06.2024.

### No contiene sustancias de la Proposición 65

No se incluyen sustancias de la Propuesta 65.

<https://www.P65Warnings.ca.gov/>

### Libre de Materiales Conflictivos

Este producto no contiene ninguna sustancia designada como "minerales en conflicto" como tantalio, estaño, oro o tungsteno de la República Democrática del Congo o países adyacentes.