

Bridas Excéntricas

EH 23410.



Descripción del Producto

Las bridas excéntricas permiten una sujeción y liberación rápidas y seguras con un rango de ajuste relativamente grande y una alta fuerza de tensión. La arandela plana excéntrica permite un efecto de sujeción radial continuo en cualquier posición de sujeción. Además la brida excéntrica es autobloqueante. La brida se puede utilizar como un tope continuo retirando la arandela.

Material

- Palanca de engranaje**
- Acero, rectificado, pavonado
 - Acero inoxidable 1.4305, mate

Cuerpo

- Acero, cementado, pavonado
- Acero inoxidable 1.4305, niquelado

Tornillo

- Acero, templado, pavonado
- Acero inoxidable 1.4021, termotratado, niquelado

Bola

- Baquelita PF 31, negro, DIN 319

Montaje

Fije con el tornillo M 10 (SW 6). Asegure un par de apriete de máx. 40 Nm.

Procedimiento

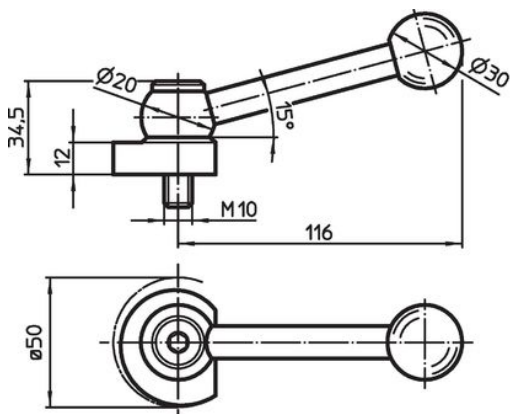
El perno roscado y la arandela son ajustables. Una vez atornillado, el retén de sujeción se puede girar fácilmente a la posición deseada. Para las ref. 23410.0050 / .0051, el engranaje ayuda a colocar la palanca de sujeción en la posición preferida.

Más información

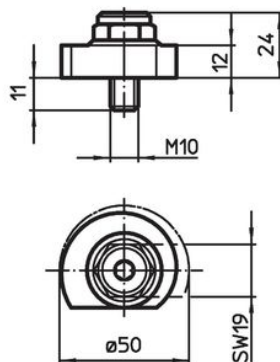
Notas

Bajo pedido se puede suministrar el modelo de giro a la izquierda.

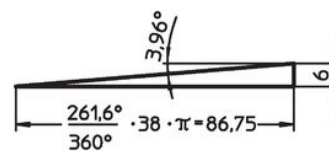
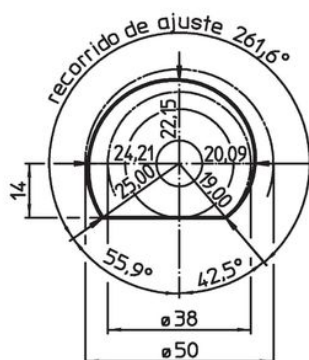
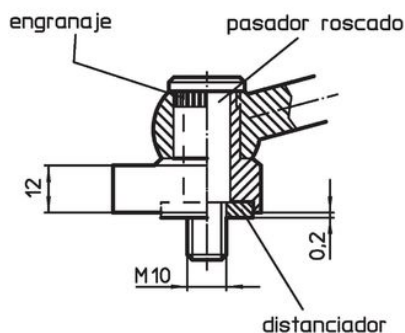
Dibujo




croquis 1



croquis 2



Información para el pedido

	 [g]	Referencia
con palanca de tracción – croquis 1, Acero	317	23410.0050
con palanca de tracción – croquis 1, Acero inoxidable	317	23410.0051
con tornillo de bloqueo – croquis 2, Acero	159	23410.0150
con tornillo de bloqueo – croquis 2, Acero inoxidable	159	23410.0151

Cumplimiento

Para obtener información detallada sobre el cumplimiento, seleccione el número de artículo deseado.