

Mordazas de Cierre Excéntricas • con rosca hembra EH 23390.



Descripción del Producto

Para un rápido bloqueo y desbloqueo de piezas a mecanizar.
Al utilizar la versión "ajustable" (croquis 2) la posición de la empuñadura puede moverse.

Material

Arandela de apoyo

- Termoplástico PA, reforzado con fibra de vidrio
- Termoplástico POM, reforzado con fibra de vidrio

Empuñadura

- Zamak, recubierto de plástico, negro, similar a RAL 9005

Parte roscada

- Acero, cincado por galvanización
- Acero inoxidable 1.4305

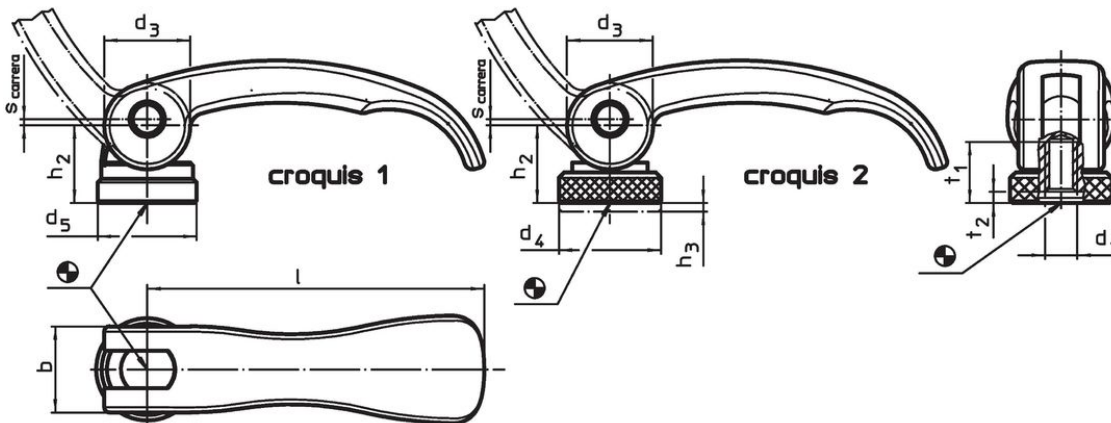
Partes internas

- Acero, cincado por galvanización
- Acero inoxidable 1.4305

Tuerca de ajuste



- Acero, cincado por galvanización
- Acero inoxidable 1.4305

Dibujo

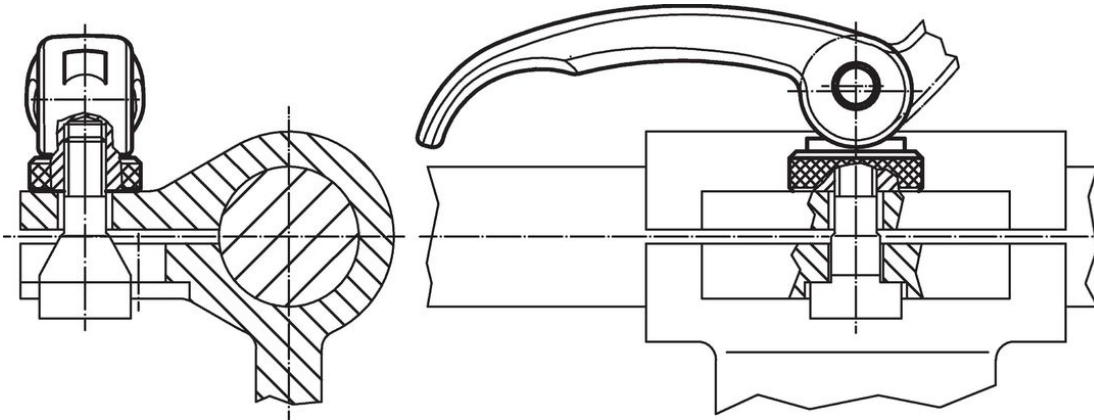


Información para el pedido

l	d ₁	d ₃	d ₄	d ₅	Dimensiones					Carrera s a 90° posición de la palanca [mm]	Temperatura máx. [°C]	Peso [g]	Referencia	
					h ₂ máx. [mm]	Rango de regulación h ₃ mín.	b	t ₁	t ₂ mín. en posición de sujeción					
con rosca hembra – croquis 1, Acero														
63	M5	16	–	18,5	16,4	–	16	13	3,0	0,75	80	60	23390.0003	
63	M6	16	–	18,5	16,4	–	16	13	3,0	0,75	80	58	23390.0001	
82	M8	20	–	22,5	19,5	–	20	15	3,7	1,00	80	118	23390.0002	
con rosca hembra, ajustable – croquis 2, Acero														
63	M5	16	19	–	16,4	1,5	16	13	3,0	0,75	80	66	23390.0103	
63	M6	16	19	–	16,4	1,5	16	13	3,0	0,75	80	65	23390.0101	
82	M8	20	25	–	19,5	2,5	20	15	3,7	1,00	80	131	23390.0102	

l	d ₁	d ₃	d ₄	d ₅	Dimensiones					Carrera s a 90° posición de la palanca	 máx. [°C]	 [g]	Referencia
					h ₂ máx. [mm]	Rango de regulación h ₃ mín.	b	t ₁	t ₂ mín. en posición de sujeción				
con rosca hembra – croquis 1, Acero inoxidable													
63	M5	16	–	18,5	16,4	–	16	13	3,0	0,75	80	60	23390.0203
63	M6	16	–	18,5	16,4	–	16	13	3,0	0,75	80	58	23390.0201
82	M8	20	–	22,5	19,5	–	20	15	3,7	1,00	80	118	23390.0202
con rosca hembra, ajustable – croquis 2, Acero inoxidable													
63	M5	16	19	–	16,4	1,5	16	13	3,0	0,75	80	66	23390.0303
63	M6	16	19	–	16,4	1,5	16	13	3,0	0,75	80	65	23390.0301
82	M8	20	25	–	19,5	2,5	20	15	3,7	1,00	80	131	23390.0302

Ejemplo de aplicación



Cumplimiento

Para obtener información detallada sobre el cumplimiento, seleccione el número de artículo deseado.