

Manillas Excéntricas • con eje de articulación EH 23390.



Descripción del Producto

Las manillas excéntricas tienen un rango de sujeción excéntrico de 160°.

Material

Eje de articulación

- Acero inoxidable 1.4021, termotratado

Excéntrica

- Acero St. 52-3, Zinc fosfatado
- Acero inoxidable 1.4301

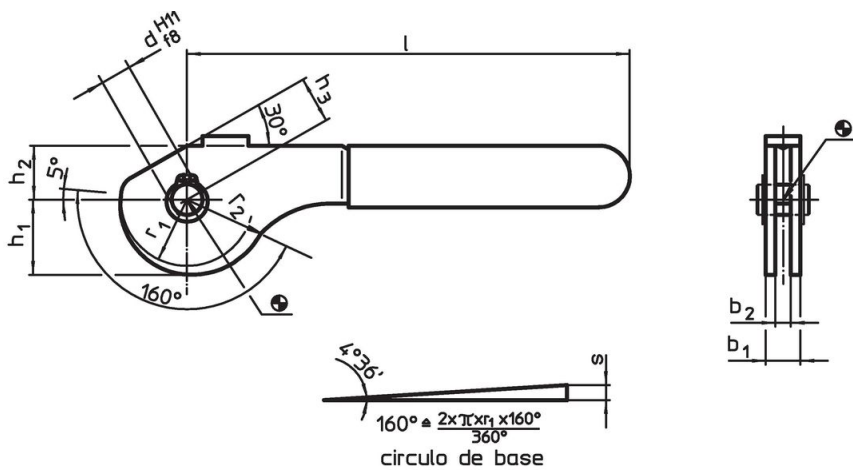
Anillo de seguridad

- Acero inoxidable 1.4310

Mango de plástico

- PVC, rojo

Dibujo



Información para el pedido

Dimensiones									Recorrido de la excéntrica s	Carrera total r ₂ -h ₃	Temperatura máx. [°C]	Peso [g]	Referencia
b ₁	d H11 f8	l ~	r ₁	r ₂	b ₂	h ₁	h ₂	h ₃ ~					
[mm]									[mm]	[mm]	[°C]	[g]	
Acero													
13	8	114	17,2	21,07	9	19,54	14	12	3,87	9,07	60	92	23390.0408
17	10	138	21,6	26,45	12	24,54	17	15	4,85	11,45	60	179	23390.0410
20	12	157	28,0	34,29	14	31,81	21	18	6,29	16,29	60	286	23390.0412
Acero inoxidable													
13	8	114	17,2	21,07	9	19,54	14	12	3,87	9,07	60	94	23390.0508
17	10	138	21,6	26,45	12	24,54	17	15	4,85	11,45	60	179	23390.0510
20	12	157	28,0	34,29	14	31,81	21	18	6,29	16,29	60	290	23390.0512

Ejemplo de aplicación



Cumplimiento

Cumple con RoHS

Cumple con la Directiva 2011/65/UE y la Directiva 2015/863.

No contiene sustancias SVHC

Ninguna sustancia SVHC con más del 0,1% p/p contenida - Lista SVHC [REACH] desde 27.06.2024.

No contiene sustancias de la Proposición 65

No se incluyen sustancias de la Propuesta 65.

<https://www.P65Warnings.ca.gov/>

Libre de Materiales Conflictivos

Este producto no contiene ninguna sustancia designada como "minerales en conflicto" como tantalio, estaño, oro o tungsteno de la República Democrática del Congo o países adyacentes.