

Manillas Excéntricas Dobles · con eje de articulación EH 23380.



Descripción del Producto

Bridaje posible hacia los dos lados.

Material

Eje de articulación

- Acero, cementado

Empuñadura

- Acero de aleación cementado, endurecido, pavonado

Anillo de seguridad

- Acero para muelles

Más información

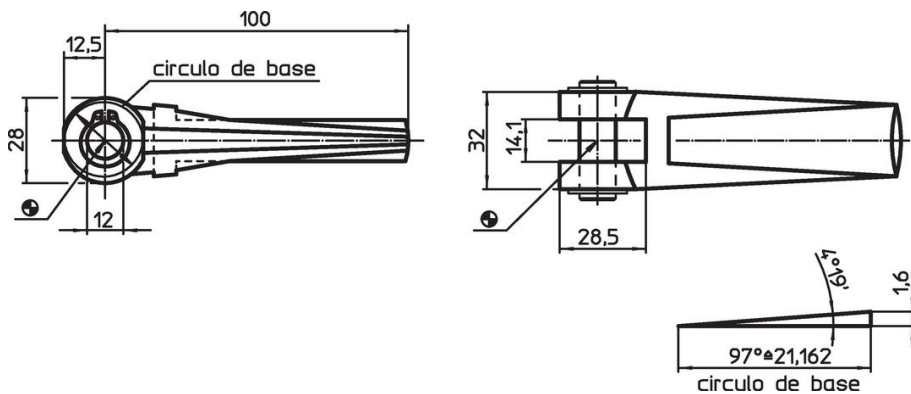
Referencias

Se pueden combinar con los tornillos de articulación DIN 444, M 12 (EH 22980).

Otros productos

- Tornillos de Articulación, DIN 444, forma B
- Tornillos de Articulación, DIN 444, forma B, calidad 8.8 con diseño de precisión

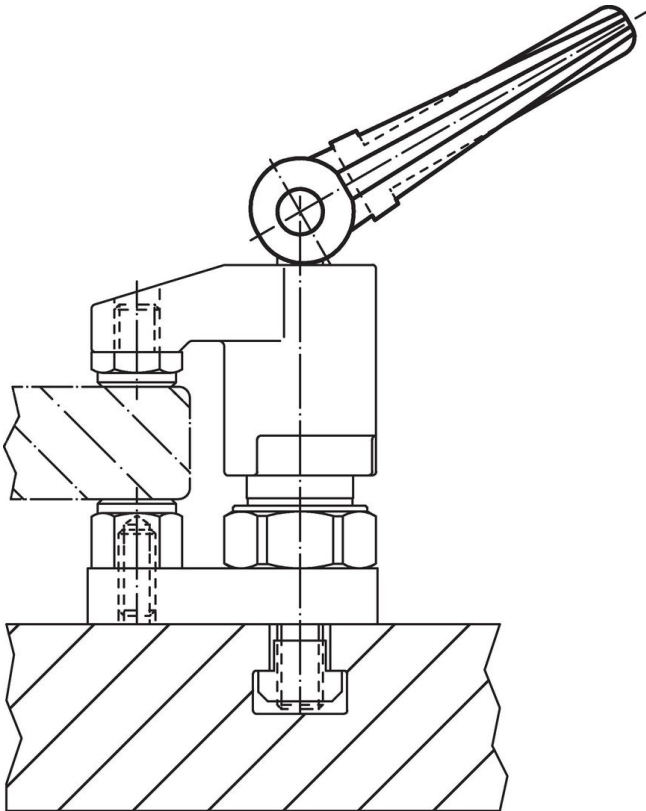
Dibujo



Información para el pedido

Dimensiones Diámetro del taladro [mm]	 [g]	Referencia
12	341	23380.0012

Ejemplo de aplicación



Cumplimiento

Cumple con RoHS

Contiene plomo - cumple con las excepciones 6a / 6b / 6c.

Contiene sustancias SVHC > 0,1% p / p

Contiene plomo - Lista SVHC [REACH] desde 27.06.2024.

Contiene sustancias de la Proposición 65



El plomo puede causar cáncer y daño reproductivo debido a la exposición
<https://www.P65Warnings.ca.gov/>

Libre de Materiales Conflictivos

Este producto no contiene ninguna sustancia designada como "minerales en conflicto" como tantalio, estaño, oro o tungsteno de la República Democrática del Congo o países adyacentes.