

Ejes de Sujeción

EH 23341.



Descripción del Producto

Los ejes de sujeción se utilizan para sujetar piezas a mecanizar redondas, como ejes, tubos, o varillas, tanto axial como radialmente.

Material

Cuerpo

- Acero, pavonado
- Acero inoxidable 1.4305

Muelle

- Acero inoxidable

Tornillo de fijación

- Acero, cincado
- Acero Inoxidable

Montaje

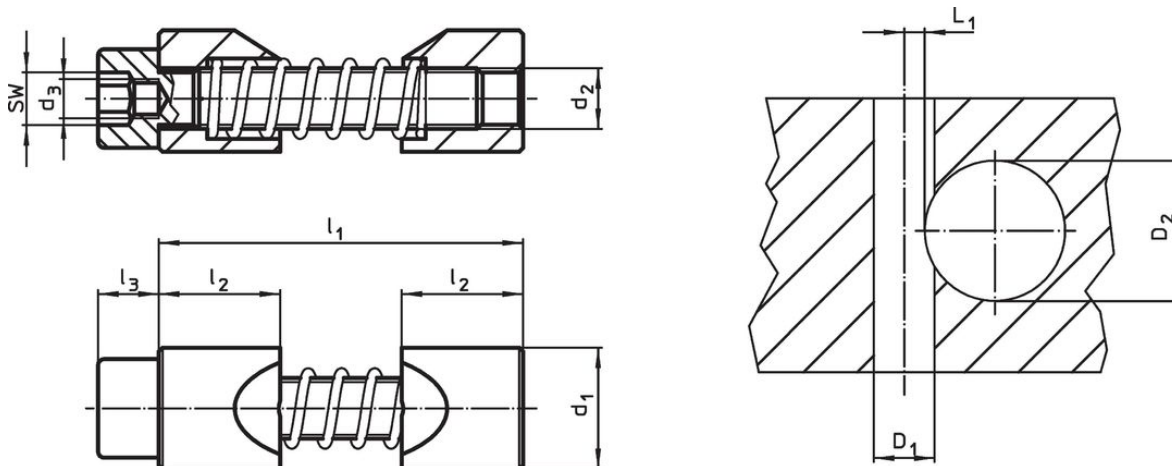
1. Expanda la mordaza de sujeción al diámetro del eje a sujetar.
2. Inserte el eje de sujeción en el agujero mediante la herramienta de montaje.
3. Inserte y posicione el eje.
4. Fije mediante un tornillo roscado SW (tenga en cuenta el par de apriete).

Más información

Notas

La rosca d_3 sirve para sujetar la herramienta de montaje (opcional).



Dibujo



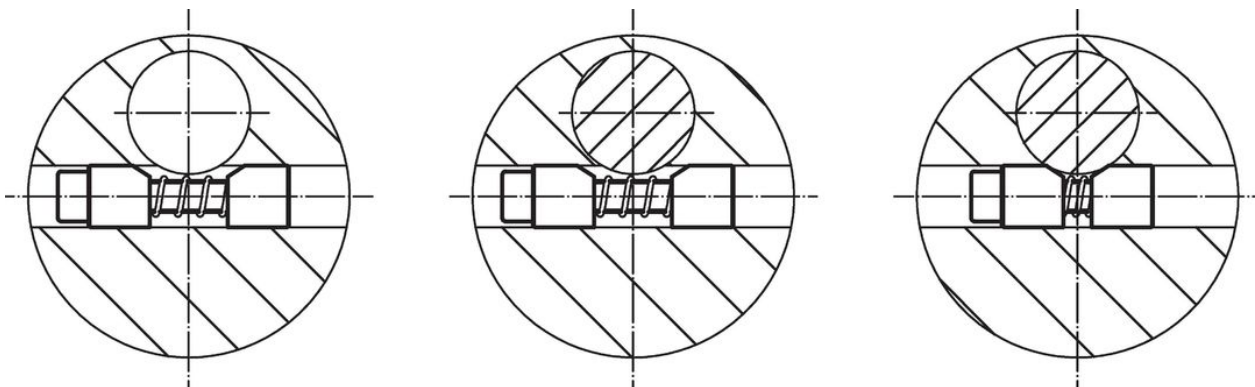
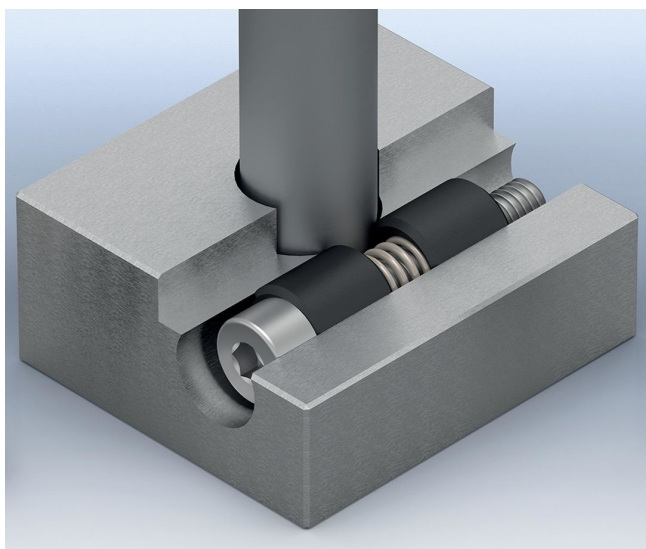
Información para el pedido

d_1 h11	d_2	Dimensiones				SW	Par de apriete máx.	Alojamiento			Referencia			
		d_3	l_1 máx.	l_2	l_3			Taladro del núcleo D_1 H7	Diámetro del eje D_2	L_1 +0,2		[g]		
[mm]												[Nm]	[mm]	[g]
Acero														
8	M 4	M 2,5	27	8	4	3	2,9	8	6 – 10	2,8	8	23341.0008		
10	M 5	M 3	33	10	5	4	6,0	10	10 – 15	3,3	12	23341.0010		
12	M 6	M 4	39	12	6	5	10,0	12	15 – 20	3,5	21	23341.0012		
16	M 8	M 5	46	16	8	6	25,0	16	20 – 30	4,0	52	23341.0016		
20	M10	M 6	53	20	10	8	46,0	20	30 – 40	4,8	98	23341.0020		
25	M12	M 8	70	25	12	10	82,0	25	40 – 60	5,6	183	23341.0025		
30	M16	M10	81	30	16	14	206,0	30	60 – 125	7,9	344	23341.0030		
Acero inoxidable														
8	M 4	M 2,5	27	8	4	3	2,9	8	6 – 10	2,8	8	23341.0508		
10	M 5	M 3	33	10	5	4	6,0	10	10 – 15	3,3	12	23341.0510		
12	M 6	M 4	39	12	6	5	10,0	12	15 – 20	3,5	21	23341.0512		
16	M 8	M 5	46	16	8	6	25,0	16	20 – 30	4,0	52	23341.0516		
20	M10	M 6	53	20	10	8	46,0	20	30 – 40	4,8	98	23341.0520		
25	M12	M 8	70	25	12	10	82,0	25	40 – 60	5,6	183	23341.0525		
30	M16	M10	81	30	16	14	206,0	30	60 – 125	7,9	344	23341.0530		

Accesorios

	SW [mm]	d [mm]	 [g]	Referencia
llave hexagonal especial				
	3	M 2,5	5	23341.1008
	4	M 3	9	23341.1010
	5	M 4	17	23341.1012
	6	M 5	28	23341.1016
	8	M 6	57	23341.1020
	10	M 8	95	23341.1025
	14	M10	250	23341.1030

Ejemplo de aplicación



Cumplimiento

Para obtener información detallada sobre el cumplimiento, seleccione el número de artículo deseado.