

Bridas Verticales • con base vertical

EH 23330.



Descripción del Producto

Las condiciones óptimas de movimiento y potencia y la facilidad de uso de las bridas de cierre rápido permiten una aplicación versátil en muchas áreas.

Estas bridas de cierre rápido se pueden utilizar en la industria metalúrgica durante el taladrado, soldado, doblado, esmerilado, prueba y montaje, así como en la industria de la madera y el plástico en el pegado, perforación, corte y en las plantillas de fresado.

El principio de "palanca" de la brida permite una apertura grande y rápida. En estado de reposo se garantiza una libre extracción de la pieza de trabajo. La gran transmisión de potencia da como resultado una fuerza de sujeción máxima por una fuerza manual baja. El autobloqueo en la posición de sujeción impide la apertura de la brida durante el mecanizado.

Las bridas están fabricadas con componentes de alta calidad y están diseñadas para un uso continuo.

Mango ergonómico de 2 componentes resistente al aceite, con mayor superficie de agarre y acabado suave para una gran facilidad de uso.

Los tornillos ajustables se suministran con arandela de sujeción.

Material

Brida

- Acero, cincado por galvanización, pasivado

Remache

- Acero inoxidable

Empuñadura

- plástico

Tornillo de sujeción

- Acero, templado, galvanizado

Protector

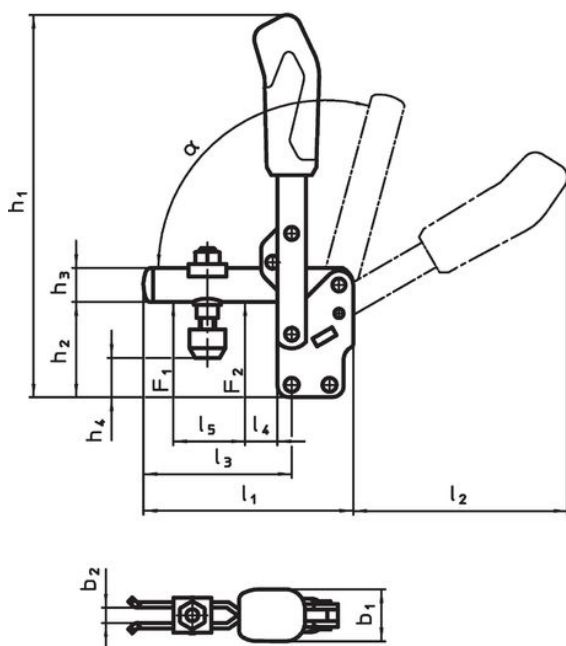
- Goma, negra

Más información

Referencias

Disponibles como accesorio tornillos de sujeción de repuesto.

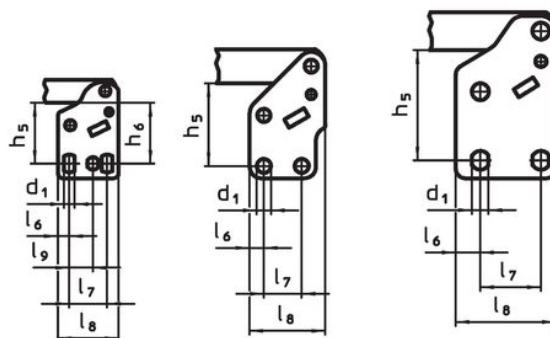
Dibujo



23330.0013

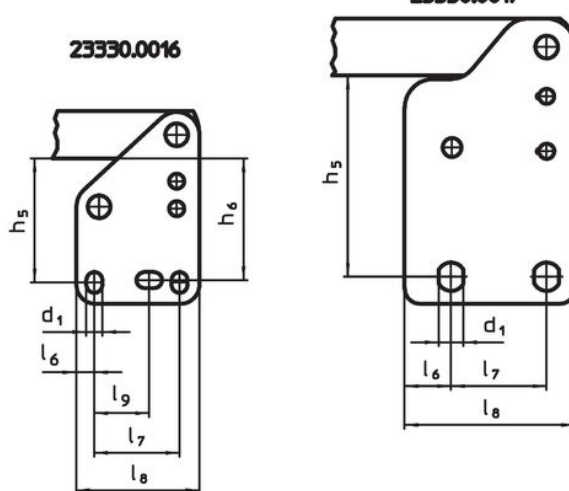
23330.0014

23330.0015



23330.0016



23330.0017



Información para el pedido

Dimensión nominal	Tornillo de sujeción	Dimensiones																			Fuerza de sujeción		α	Temperatura	Peso	Referencia			
		d ₁	b ₁	b ₂	b ₃	h ₁	h ₂	h ₃	h ₄	h ₄	h ₅	h ₆	l ₁	l ₂	l ₃	l ₄	l ₅	l ₆	l ₇	l ₈	l ₉	F ₁					F ₂	min	max
		[mm]	[mm]	[mm]	[mm]	[mm]	[mm]	[mm]	[mm]	[mm]	[mm]	[mm]	[mm]	[mm]	[mm]	[mm]	[mm]	[mm]	[mm]	[mm]	[mm]	[kN]					[kN]	[°C]	[g]
3	M 6 x 35	5,5	21	6	5	144,5	38	12	11,5	19,5	28,5 – 32	30	78	80	52	11	25	6,0	20,0	32	12,5	0,8	1,2	60°	-10	80	197	23330.0013	
4	M 8 x 45	7,5	27	8	6	200,0	48	18	16,5	25,0	41,0	-	112	114	79	19	36	7,5	20,0	40	-	1,2	2,5	60°	-10	80	417	23330.0014	
5	M 8 x 65	8,6	35	10	8	244,0	65	20	16,5	45,5	55,5	-	141	130	101	16	54	13,0	32,0	53	-	1,7	3,0	60°	-10	80	689	23330.0015	
6	M12 x 80	8,5	36	14	10	301,0	77	25	18,0	49,0	66,0	64	195	183	140	35	72	9,5	45,0	65	26,5 – 31,5	3,0	5,0	60°	-10	80	1511	23330.0016	
7	M12 x 110	13,0	39	14	10	369,0	117	30	33,0	90,5	102,0	-	231	206	165	28	89	24,5	50,5	90	-	3,4	5,5	60°	-10	80	2000	23330.0017	

Accesorios

	d ₂ [mm]	 [g]	Referencia
Tornillo de sujeción (pieza de repuesto de la brida)			
	M 6 x 35	16	23330.9003
	M 8 x 45	38	23330.9005
	M 8 x 65	57	23330.9006
	M12 x 80	147	23330.9007
	M12 x 110	170	23330.9008

Cumplimiento

Para obtener información detallada sobre el cumplimiento, seleccione el número de artículo deseado.