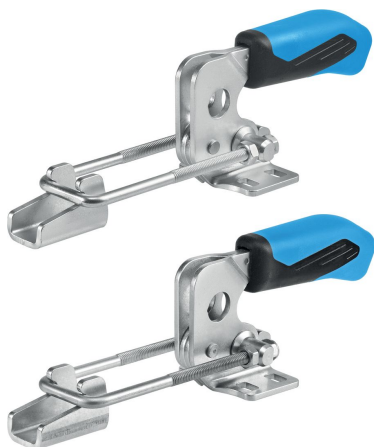


Bridas Tirantes • con base horizontal

EH 23330.



Descripción del Producto

Las condiciones óptimas de movimiento y potencia y la facilidad de uso de las bridas permiten una aplicación versátil en muchas áreas.

Las bridas están fabricadas con componentes de alta calidad y están diseñadas para un uso continuo sin mantenimiento.

Mango ergonómico de 2 componentes resistente al aceite, con superficie antideslizante, mayor superficie de agarre, acabado suave para una gran facilidad de uso.

Material

Brida

- Acero, cincado por galvanización, pasivado
- Acero inoxidable

Remache

- Acero inoxidable

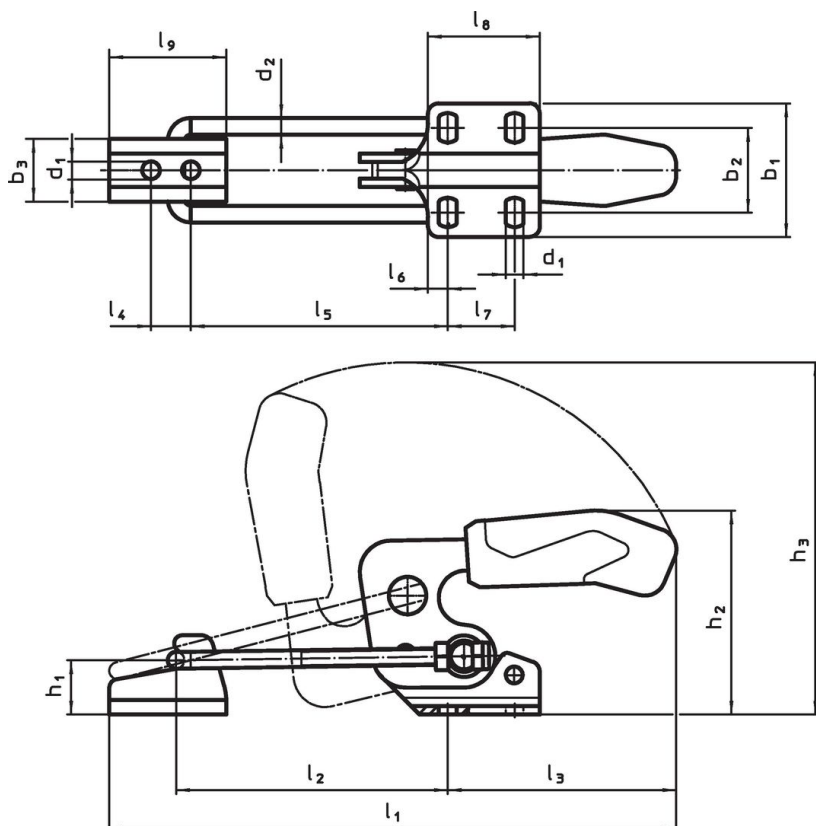
Empuñadura

- plástico

Escuadra-gancho

- Acero, cincado por galvanización, pasivado
- Acero inoxidable



Dibujo



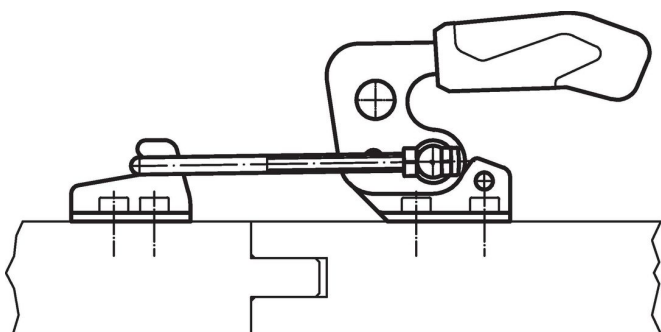
Información para el pedido

Dimensión nominal	Dimensiones																			Fuerza de sujeción		Temperatura		Referencia	
	d ₁	d ₂	b ₁	b ₂	b ₃	h ₁	h ₂	h ₃	l ₁ mín.	l ₁ máx.	l ₂ mín.	l ₂ máx.	l ₃	l ₄	l ₅ mín.	l ₅ máx.	l ₆	l ₇	l ₈	l ₉	F ₁ [kN]	min. [°C]	max. [°C]		[g]
Acero																									
3	5,2	4	38,0	19,5 – 23,5	18	12	47,0	99,0	125	159	42,0	76	69	11	38,0	72	6,4	13	26,0	26	1,6	-10	80	143	23330.3003
4	6,5	6	48,0	24,5 – 32,0	23	19	70,0	135,5	169	216	53,5	101	93	14	48,6	96	8,0	19	35,0	39	3,2	-10	80	365	23330.3004
5	8,5	8	64,3	35,0 – 46,0	30	26	94,5	171,5	209	273	66,0	130	111	19	59,0	123	9,5	32	53,5	56	7,0	-10	80	821	23330.3005
Acero inoxidable																									
3	5,2	4	38,0	19,5 – 23,5	18	12	47,0	99,0	125	159	42,0	76	69	11	38,0	72	6,4	13	26,0	26	1,6	-10	80	144	23330.3103
4	6,5	6	48,0	24,5 – 32,0	23	19	70,0	135,5	169	216	53,5	101	93	14	48,6	96	8,0	19	35,0	39	3,2	-10	80	365	23330.3104
5	8,5	8	64,3	35,0 – 46,0	30	26	94,5	171,5	209	273	66,0	130	111	19	59,0	123	9,5	32	53,5	56	7,0	-10	80	821	23330.3105

Accesorios

	Dimensión nominal	l ₉ [mm]	b ₃ [mm]	d ₁ [mm]	l ₄ [mm]	[g]	Referencia
Escuadra-gancho (accesorio para las bridas tirantes), Acero							
	3	26	18	5,2	11	15	23330.9023
	4	39	23	6,5	14	42	23330.9024
	5	56	30	8,5	19	108	23330.9025
Escuadra-gancho (accesorio para las bridas tirantes), Acero inoxidable							
 No Photo available	3	26	18	5,2	11	15	23330.9523
	4	39	23	6,5	14	42	23330.9524
	5	56	30	8,5	19	108	23330.9525

Ejemplo de aplicación



Cumplimiento

Para obtener información detallada sobre el cumplimiento, seleccione el número de artículo deseado.