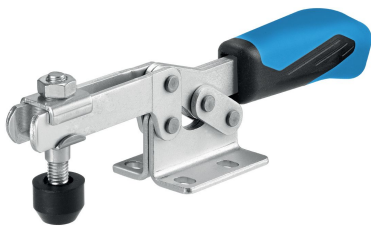


Bridas Horizontales • con base horizontal

EH 23330.



Descripción del Producto

Las condiciones óptimas de movimiento y potencia y la facilidad de uso de las bridas de cierre rápido permiten una aplicación versátil en muchas áreas.

Estas bridas de cierre rápido se pueden utilizar en la industria metalúrgica durante el taladrado, soldado, doblado, esmerilado, prueba y montaje, así como en la industria de la madera y el plástico en el pegado, perforación, corte y en las plantillas de fresado.

El principio de "palanca" de la brida permite una apertura grande y rápida. En estado de reposo se garantiza una libre extracción de la pieza de trabajo. La gran transmisión de potencia da como resultado una fuerza de sujeción máxima por una fuerza manual baja. El autobloqueo en la posición de sujeción impide la apertura de la brida durante el mecanizado.

Las bridas están fabricadas con componentes de alta calidad y están diseñadas para un uso continuo.

Mango ergonómico de 2 componentes resistente al aceite, con mayor superficie de agarre y acabado suave para una gran facilidad de uso.

Los tornillos ajustables se suministran con arandela de sujeción.

Material

Brida

- Acero, cincado por galvanización, pasivado
- Acero inoxidable

Remache

- Acero inoxidable
- Acero

Empuñadura

- plástico

Tornillo de sujeción

- Acero, templado, galvanizado
- Acero inoxidable

Protector

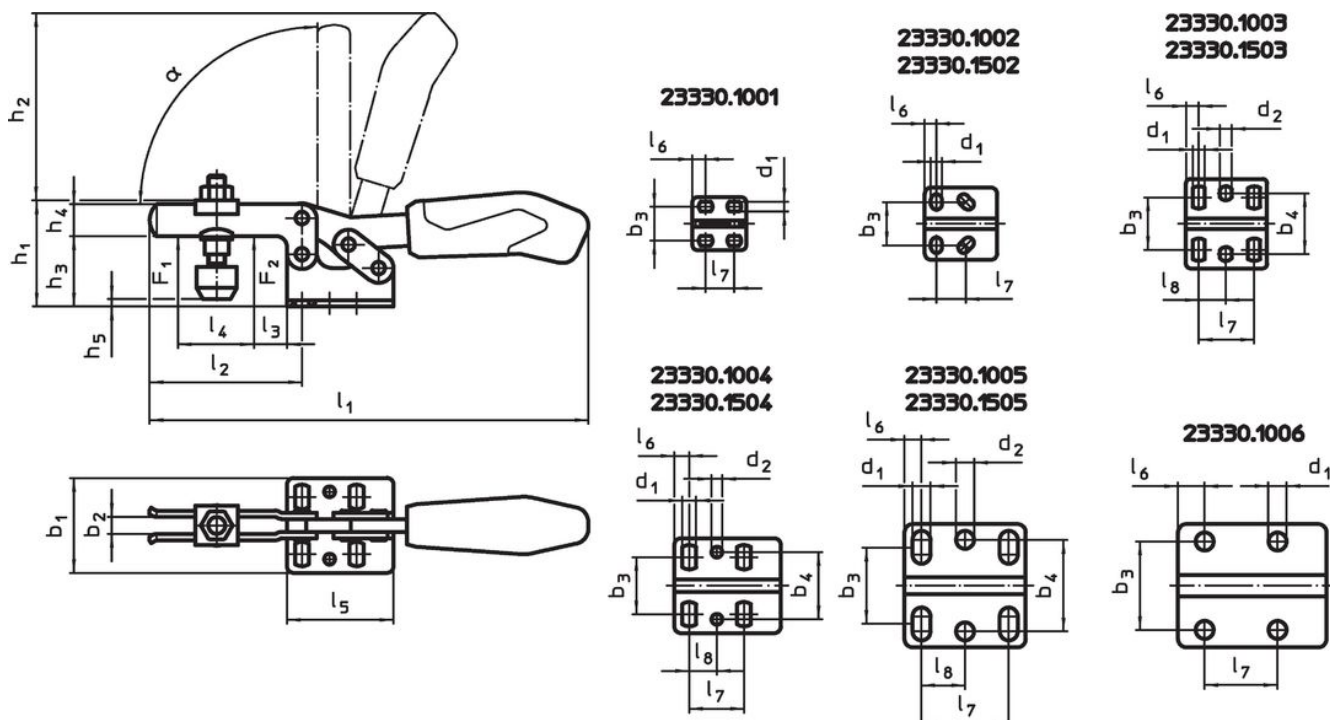
- Goma, negra

Más información



Referencias

Disponibles como accesorio tornillos de sujeción de repuesto.




Dibujo



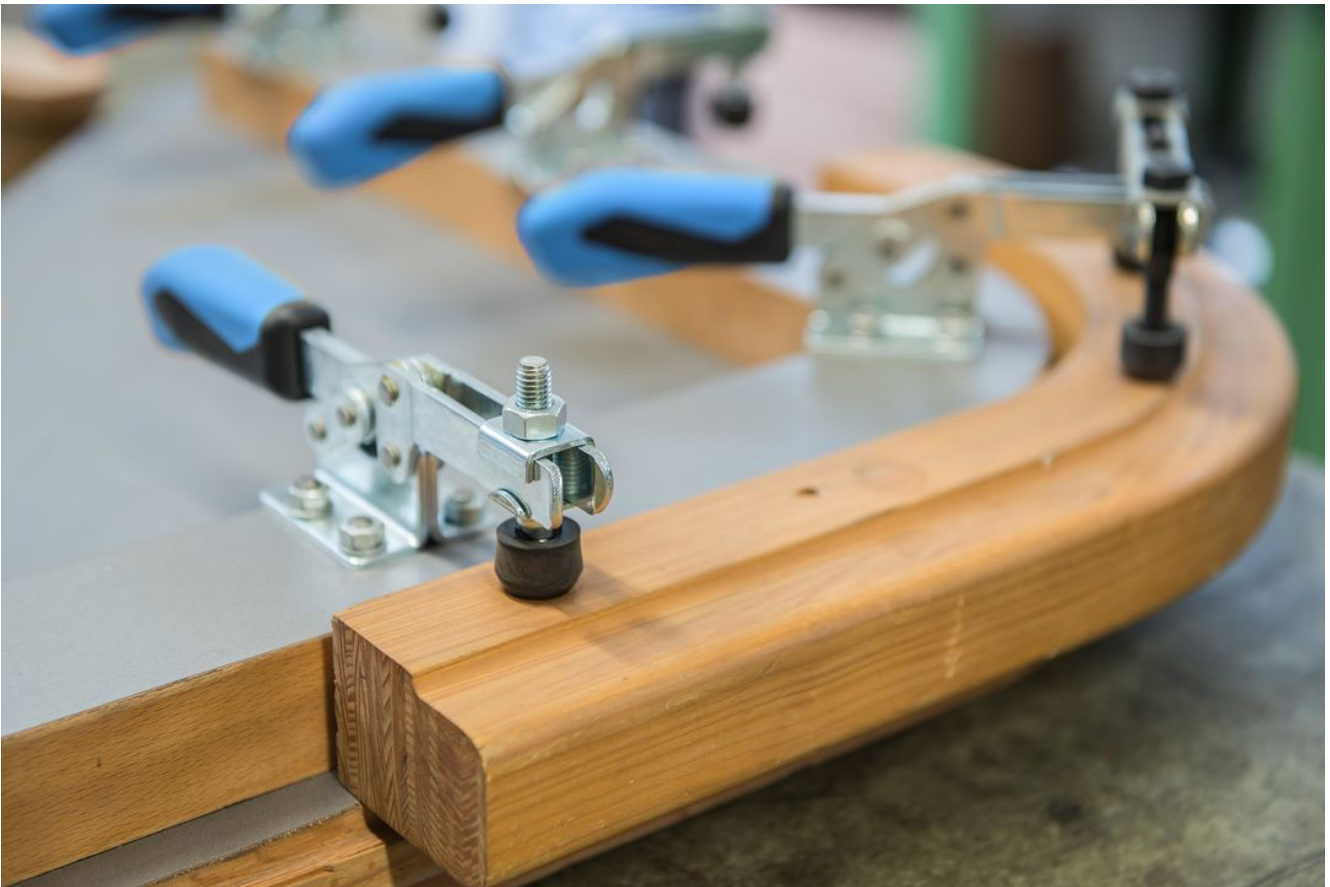
Información para el pedido

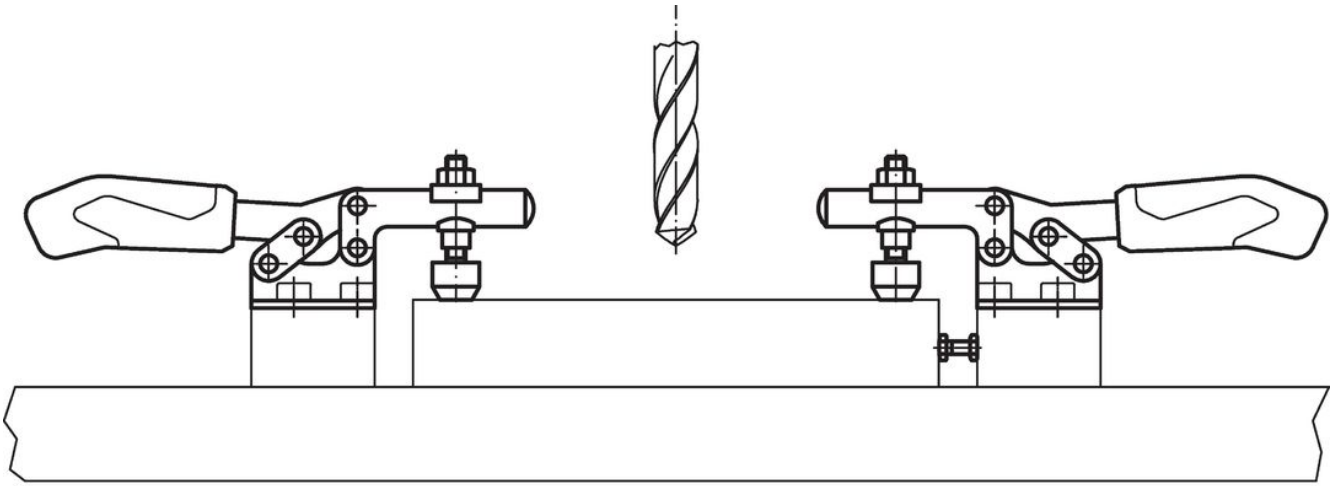
Dimensión nominal	Tornillo de sujeción [mm]	Dimensiones																		Fuerza de sujeción		α	 mín máx [°C]	 [g]	Referencia			
		d ₁	d ₂	b ₁	b ₂	b ₃	b ₄	h ₁	h ₂	h ₃	h ₄	h ₅ mín.	h ₅ máx.	l ₁	l ₂	l ₃	l ₄	l ₅	l ₆	l ₇	l ₈					F ₁	F ₂	[kN]
Acero																												
1	M 4 x 25	4,6	-	25,0	4	16,0	-	23,0	34	14,5	7,5	-5,5	0,0	79	28	5,5	9,0	25,5	6,3	11,5 - 15,5	-	0,25	0,4	90°	-10	80	38	23330.1001
2	M 5 x 30	5,2	-	34,0	5	18,0 - 21,5	-	30,0	49	19,0	10,0	-3,0	2,5	120	42	8,0	18,7	34,0	5,5	13,0 - 14,5	-	0,80	1,1	90°	-10	80	112	23330.1002
3	M 6 x 35	5,6	5,6	42,0	6	19,5 - 29,5	28,5	45,0	68	24,0	13,2	-1,5	5,0	162	64	16,0	32,0	38,0	6,0	26,0	12,7	1,00	1,2	90°	-10	80	190	23330.1003
4	M 8 x 45	6,5	5,1	45,5	8	22,0 - 31,8	31,6	48,5	86	32,0	15,0	-2,0	9,0	206	73	14,0	38,0	50,0	7,0	25,7	13,0	1,80	2,5	90°	-10	80	337	23330.1004
5	M 8 x 65	8,5	8,5	58,0	10	29,0 - 43,0	43,0	75,0	126	45,0	20,0	-4,0	24,0	287	113	27,0	63,0	57,0	8,0	41,0	20,5	2,00	3,0	90°	-10	80	726	23330.1005
6	M12 x 80	8,5	-	58,0	10	41,5	-	73,0	128	46,0	25,0	1,7	25,0	321	123	16,0	78,0	77,0	12,5	41,5	-	3,00	5,0	90°	-10	80	1112	23330.1006
Acero inoxidable																												
2	M 5 x 30	5,2	-	34,0	5	18,0 - 21,5	-	30,0	49	19,0	10,0	-3,0	2,5	120	42	8,0	18,7	34,0	5,5	13,0 - 14,5	-	0,80	1,1	90°	-10	80	113	23330.1502
3	M 6 x 35	5,6	5,6	42,0	6	19,5 - 29,5	28,5	45,0	68	24,0	13,2	-1,5	5,0	162	64	16,0	32,0	38,0	6,0	26,0	12,7	1,00	1,2	90°	-10	80	189	23330.1503
4	M 8 x 45	6,5	5,1	45,5	8	22,0 - 31,8	31,6	48,5	86	32,0	15,0	-2,0	9,0	206	73	14,0	38,0	50,0	7,0	25,7	13,0	1,80	2,5	90°	-10	80	341	23330.1504
5	M 8 x 65	8,5	8,5	58,0	10	29,0 - 43,0	43,0	75,0	126	45,0	20,0	-4,0	24,0	287	113	27,0	63,0	57,0	8,0	41,0	20,5	2,00	3,0	90°	-10	80	744	23330.1505

Accesorios

	Dimensiones d ₂ [mm]	 [g]	Referencia
Tornillo de sujeción (pieza de repuesto de la brida), Acero			
	M 4 x 25	6,2	23330.9001
	M 5 x 30	11,0	23330.9002
	M 6 x 35	16,0	23330.9003
	M 8 x 45	38,0	23330.9005
	M 8 x 65	57,0	23330.9006
	M12 x 80	147,0	23330.9007
Tornillo de sujeción (pieza de repuesto de la brida), Acero Inoxidable			
	M 5 x 30	11,0	23330.9502
	M 6 x 35	16,0	23330.9503
	M 8 x 45	38,0	23330.9504
	M 8 x 65	57,0	23330.9505

Ejemplo de aplicación





Cumplimiento

Para obtener información detallada sobre el cumplimiento, seleccione el número de artículo deseado.