

Bridas Tirantes • vertical, con base horizontal

EH 23330.



Descripción del Producto

Las condiciones óptimas de movimiento y potencia y la facilidad de uso de las bridas permiten una aplicación versátil en muchas áreas.

Las bridas están fabricadas con componentes de alta calidad y están diseñadas para un uso continuo sin mantenimiento.

Mango ergonómico de 2 componentes resistente al aceite, con superficie antideslizante, mayor superficie de agarre, acabado suave para una gran facilidad de uso.

Material

Brida

- Acero, cincado por galvanización, pasivado

Remache

- Acero inoxidable

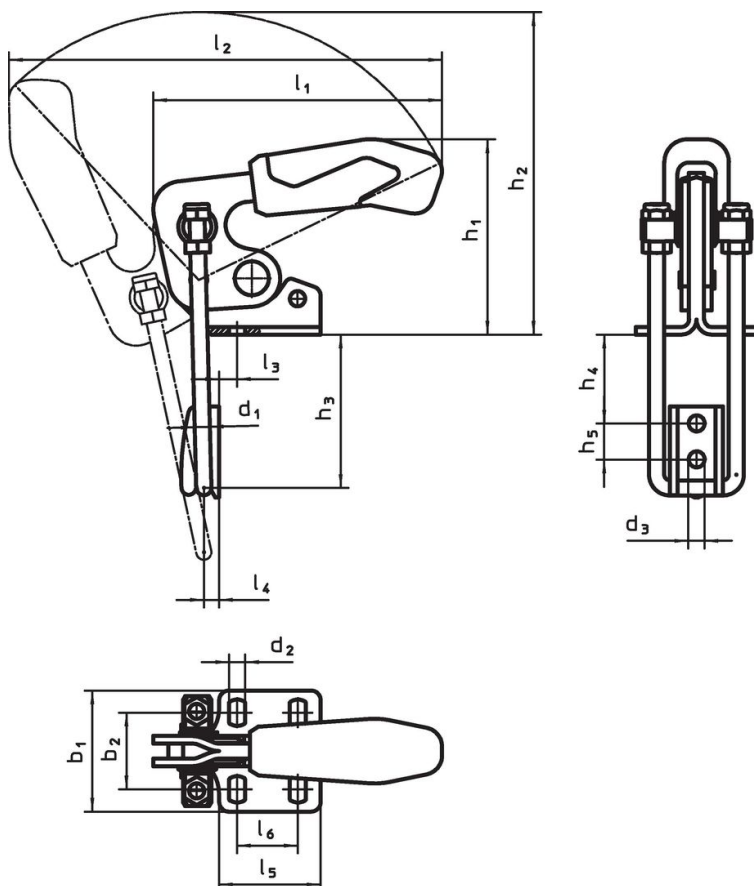
Empuñadura

- plástico

Escuadra-gancho

- Acero, cincado por galvanización, pasivado

Dibujo



Información para el pedido

Dimensión nominal	Dimensiones																Fuerza de sujeción F ₁ [kN]	Temperatura		Referencia			
	d ₁	d ₂	d ₃	b ₁	b ₂	h ₁	h ₂	h ₃ mín.	h ₃ máx.	h ₄ mín.	h ₄ máx.	h ₅	l ₁	l ₂	l ₃	l ₄		l ₅	l ₆		mín.	máx.	[g]
Acero																							
3	4	5,2	5,2	38	19,5 – 23,5	47,0	99	24,0	49	5	30	11	91	158	6,4	5	26	13	1,6	-10	80	150	23330.5003
4	6	6,5	6,5	48	24,5 – 32,0	70,0	136	34,5	64	7	36	14	125	190	8,0	6	35	19	3,2	-10	80	358	23330.5004
5	8	8,5	8,5	65	35,0 – 46,0	94,5	168	43,0	81	9	47	19	151	239	9,5	8	54	32	7,0	-10	80	791	23330.5005

Cumplimiento

Cumple con RoHS

Cumple con la Directiva 2011/65/UE y la Directiva 2015/863.

No contiene sustancias SVHC

Ninguna sustancia SVHC con más del 0,1% p/p contenida - Lista SVHC [REACH] desde 27.06.2024.

No contiene sustancias de la Proposición 65

No se incluyen sustancias de la Propuesta 65.
<https://www.P65Warnings.ca.gov/>

Libre de Materiales Conflictivos

Este producto no contiene ninguna sustancia designada como "minerales en conflicto" como tantalio, estaño, oro o tungsteno de la República Democrática del Congo o países adyacentes.