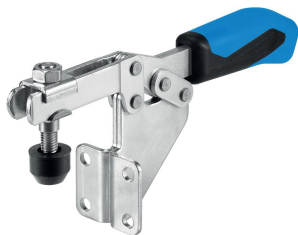


Bridas Horizontales • con escuadra

EH 23330.



Descripción del Producto

Las condiciones óptimas de movimiento y potencia y la facilidad de uso de las bridas de cierre rápido permiten una aplicación versátil en muchas áreas.

Estas bridas de cierre rápido se pueden utilizar en la industria metalúrgica durante el taladrado, soldado, doblado, esmerilado, prueba y montaje, así como en la industria de la madera y el plástico en el pegado, perforación, corte y en las plantillas de fresado.

El principio de "palanca" de la brida permite una apertura grande y rápida. En estado de reposo se garantiza una libre extracción de la pieza de trabajo. La gran transmisión de potencia da como resultado una fuerza de sujeción máxima por una fuerza manual baja. El autobloqueo en la posición de sujeción impide la apertura de la brida durante el mecanizado.

Las bridas están fabricadas con componentes de alta calidad y están diseñadas para un uso continuo.

Mango ergonómico de 2 componentes resistente al aceite, con mayor superficie de agarre y acabado suave para una gran facilidad de uso.

Los tornillos ajustables se suministran con arandela de sujeción.

Material

Brida

- Acero, cincado por galvanización, pasivado

Remache

- Acero inoxidable

Empuñadura

- plástico

Tornillo de sujeción

- Acero, templado, galvanizado

Protector

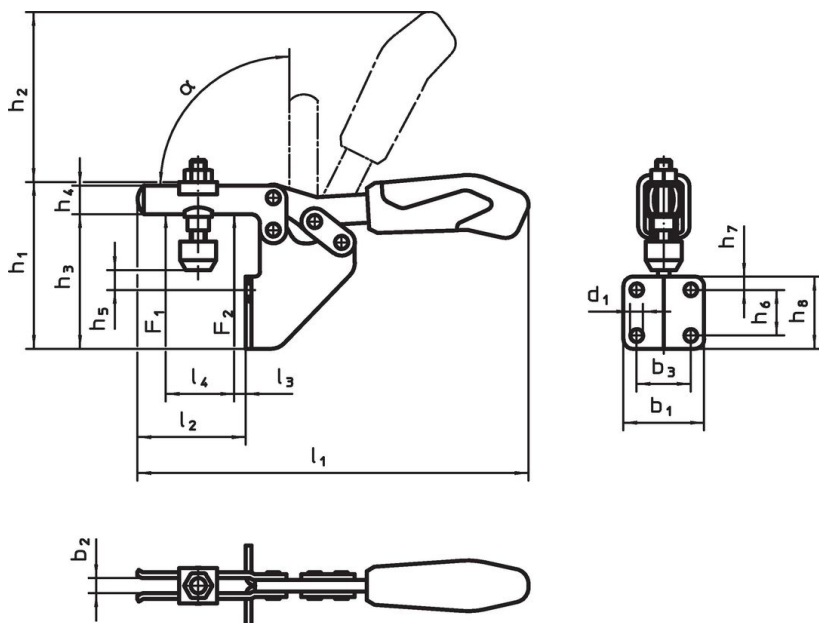
- Goma, negra

Más información

Referencias

Disponibles como accesorio tornillos de sujeción de repuesto.


Dibujo



Información para el pedido

Dimensión nominal	Tornillo de sujeción [mm]	Dimensiones																Fuerza de sujeción		α	Temperatura		Referencia		
		d ₁	b ₁	b ₂	b ₃	h ₁	h ₂	h ₃	h ₄	h ₅ mín.	h ₅ máx.	h ₆	h ₇	h ₈	l ₁	l ₂	l ₃	l ₄	F ₁		F ₂	mín.		máx.	[g]
Acero																									
2	M5 x 30	5,2	31,0	5,0	19,0	68,0	49	57	10,0	14	20,0	13,5	8	28	120	32	4,0	18,5	0,8	1,1	90°	-10	80	154	23330.1022
3	M6 x 35	5,6	37,0	6,2	25,5	94,0	68	73	13,2	22	29,5	20,0	6	32	162	52	10,5	32,0	1,0	1,2	90°	-10	80	247	23330.1023
4	M8 x 45	6,8	42,5	8,0	28,5	86,5	86	70	15,0	5	16,0	24,0	7	38	206	59	6,5	37,0	1,8	2,5	90°	-10	80	400	23330.1024
5	M8 x 65	8,5	52,0	10,0	32,0	133,0	120	102	20,0	11	40,0	32,0	40	82	282	93	15,0	63,0	2,0	3,0	90°	-10	80	901	23330.1025

Accesorios

	d ₂ [mm]	Referencia
Tornillo de sujeción (pieza de repuesto de la brida)		
	M5 x 30	23330.9002
	M6 x 35	23330.9003
	M8 x 45	23330.9005
	M8 x 65	23330.9006

Cumplimiento

Para obtener información detallada sobre el cumplimiento, seleccione el número de artículo deseado.