

Tensores Flotantes · diseño compacto, sujeción y bloqueo combinado M 12

EH 23320.



Descripción del Producto

El tensor flotante sirve para **sujetar y soportar** puntos de sujeción adicionales en los componentes.

Las ventajas de los tensores flotantes son:

- Evita las vibraciones durante el proceso
- Proporciona sujeción a nervios, molduras y cubrejuntas como refuerzo de las piezas sujetas
- Sujeción sin deformación de piezas en bruto
- Versión compacta con menor altura.

Material

Cuerpo ajustable

- Aluminio, anodizado en rojo

Cuerpo

- Acero cementado, nitrurado, fosfatado de manganeso y rectificado

Mordazas de sujeción

- Acero cementado, nitrurado, fosfatado de manganeso

Montaje

1. Monte el tensor flotante en el dispositivo (agujeros de montaje para M 6, ver dibujo).
2. Ajuste el tope en altura y el giro con el manguito de ajuste y bloquearlos con el tornillo prisionero (4x SW 2.5). A la hora de regular el tope en altura, hay que tener en cuenta la tolerancia de la pieza a mecanizar.

Procedimiento

1. Empuje el tensor flotante hacia abajo.
2. Pivote la mordaza de sujeción hasta llegar al tope. El tensor contacta con una fuerza leve la parte inferior de la pieza de trabajo.
3. Apriete el tensor con la tuerca hexagonal (SW 18) teniendo un mín. par de 15Nm y un par máximo de 30 Nm. **Durante el proceso de apretado bloqueamos la pieza a trabajar a la vez que permanece apoyada.**
4. Para aflojar el bloqueo realice el proceso a la inversa.

Más información

Notas

Para situaciones de sujeción especiales, las mordazas estándar suministradas pueden ser modificadas o reemplazadas (vea el dibujo del catálogo; rosca ISO 4762 - M8 - 12.9, M máx. = 43 Nm).

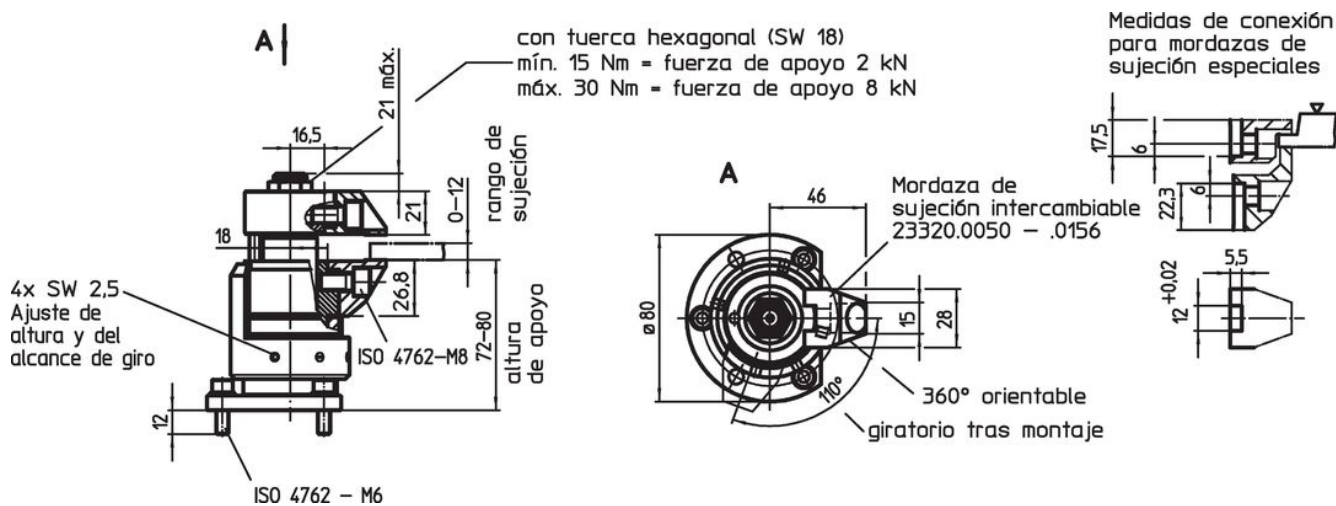
Accesorios

Pueden obtenerse como accesorio mordazas intercambiables con la altura de sujeción incrementada - referencia 23320.0050 - .0058, así como mordazas de cierre, referencia 23320.0148-.0156.


Otros productos

- Tuercas para Ranuras en T, DIN 508
- Tuercas para Ranuras en T, alargada
- Mordazas Estándar de Sujeción, para tensor flotante M 12
- Mordazas de Cierre, para tensor flotante M 12

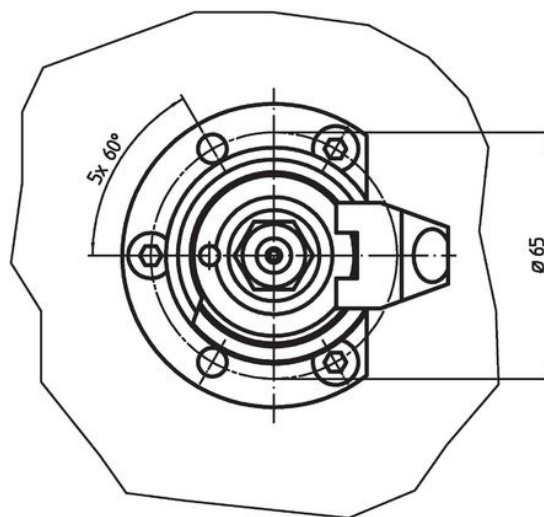
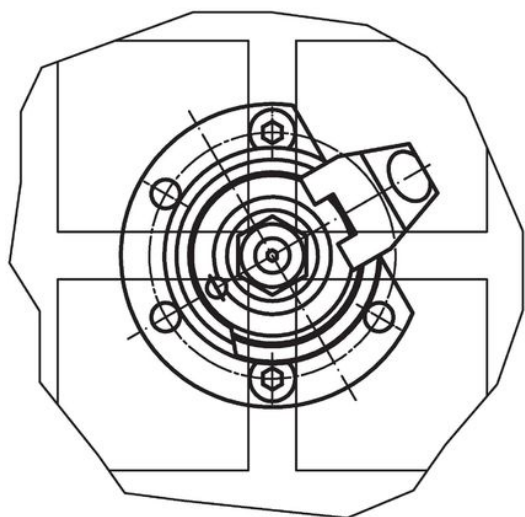
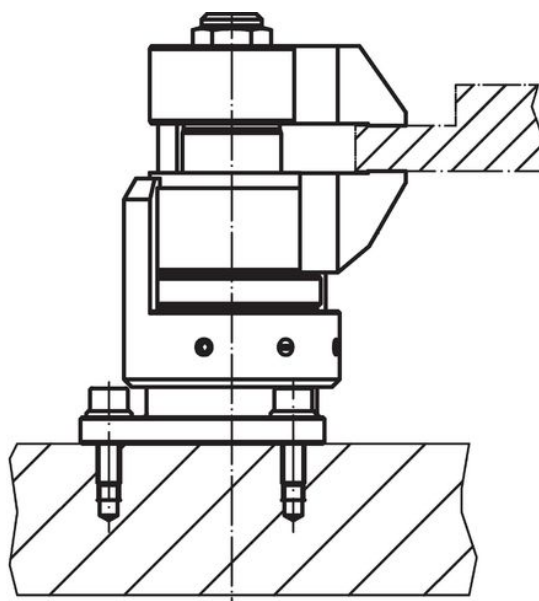
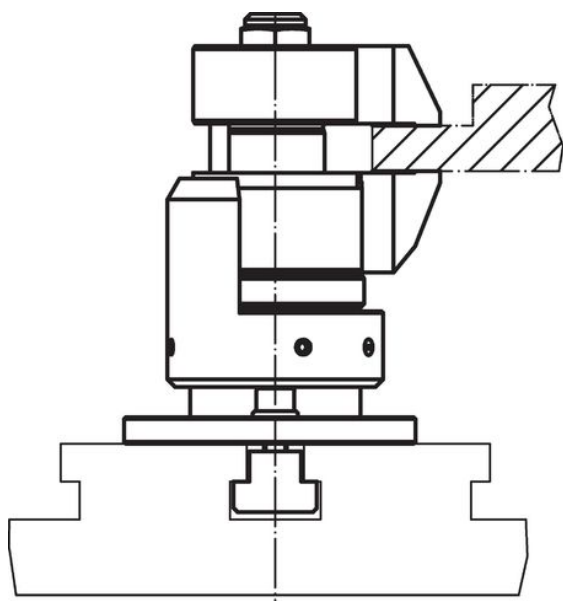
Dibujo



Información para el pedido

	Referencia
 [g] 1654	23320.0008

Ejemplo de aplicación



Cumplimiento

Cumple con RoHS

Contiene plomo - cumple con las excepciones 6a / 6b / 6c.

Contiene sustancias SVHC > 0,1% p / p

Contiene plomo - Lista SVHC [REACH] desde 27.06.2024.

Contiene sustancias de la Proposición 65



El plomo puede causar cáncer y daño reproductivo debido a la exposición
<https://www.P65Warnings.ca.gov/>

Libre de Materiales Conflictivos

Este producto no contiene ninguna sustancia designada como "minerales en conflicto" como tantalio, estaño, oro o tungsteno de la República Democrática del Congo o países adyacentes.