

## Mordazas de Cierre • para tensor flotante M 16

EH 23320.



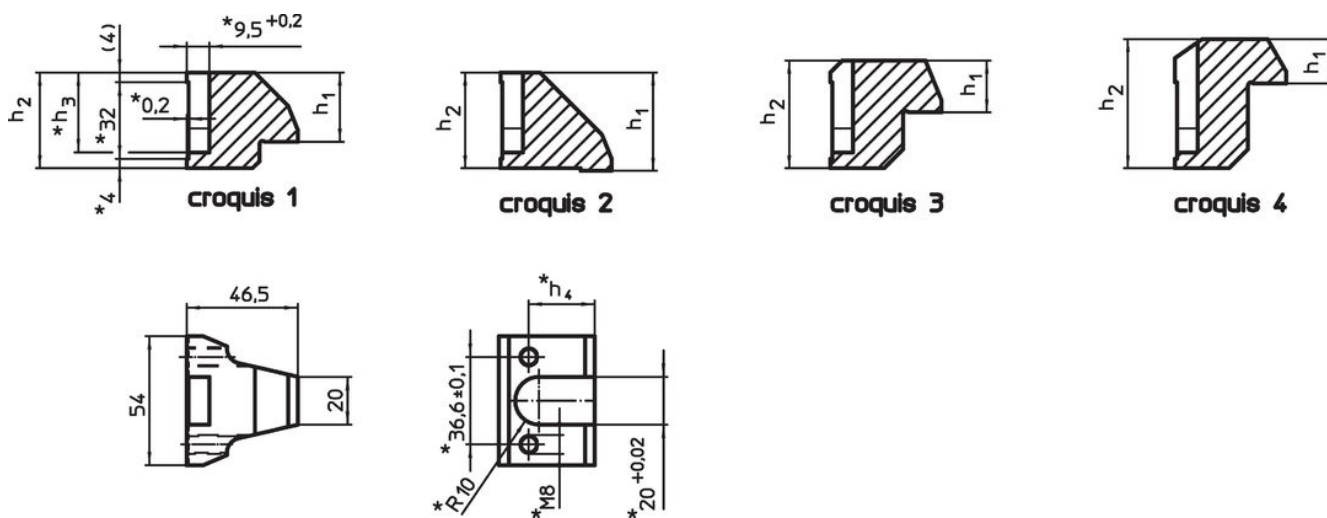
### Descripción del Producto

Las mordazas de sujeción pueden utilizarse con el tensor flotante 23320.0016 para aumentar o disminuir el rango de sujeción.

### Material

- Acero cementado, nitrurado, fosfatado de manganeso

### Dibujo

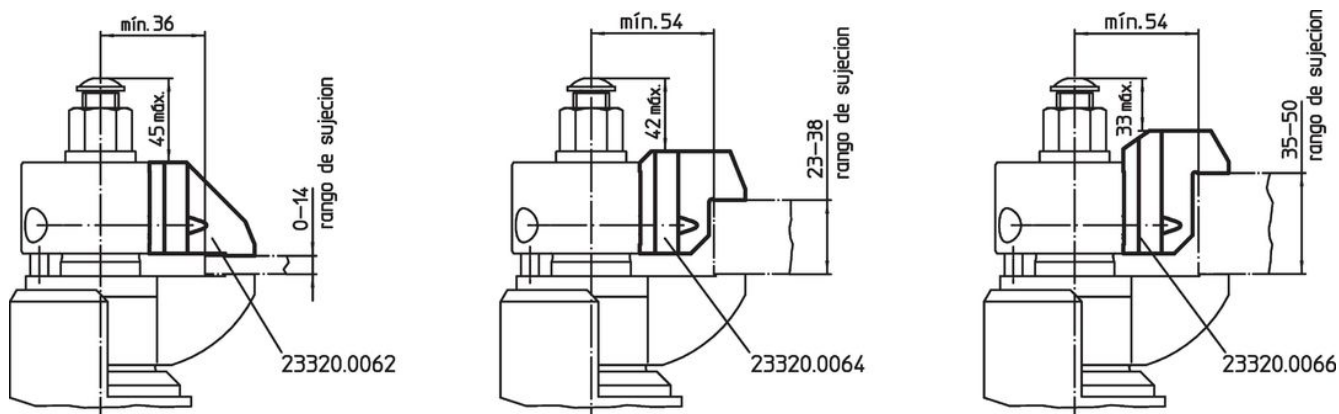


\* Deben tenerse en cuenta las dimensiones y el material de las mordazas especiales hechas por uno mismo.

### Información para el pedido

Rango de sujeción [mm]	Dimensiones				[g]	Referencia
	h <sub>1</sub>	h <sub>2</sub>	h <sub>3</sub>	h <sub>4</sub>		
<b>mordaza estándar superior – croquis 1</b>						
10 – 25	29,0	40	33,3	27,6	402	23320.0060
<b>mordaza superior intercambiable – croquis 2</b>						
0 – 14	41,0	40	33,3	27,6	380	23320.0062
<b>mordaza superior intercambiable – croquis 3</b>						
23 – 38	21,6	45	38,3	32,6	435	23320.0064
<b>mordaza superior intercambiable – croquis 4</b>						
35 – 50	18,6	54	47,3	41,6	500	23320.0066

## Ejemplo de aplicación



## Cumplimiento

### Cumple con RoHS

Cumple con la Directiva 2011/65/UE y la Directiva 2015/863.

### No contiene sustancias SVHC

Ninguna sustancia SVHC con más del 0,1% p/p contenida - Lista SVHC [REACH] desde 23.01.2024.

### No contiene sustancias de la Proposición 65

No se incluyen sustancias de la Propuesta 65.

<https://www.P65Warnings.ca.gov/>

### Libre de Materiales Conflictivos

Este producto no contiene ninguna sustancia designada como "minerales en conflicto" como tantalio, estaño, oro o tungsteno de la República Democrática del Congo o países adyacentes.