

Tensores Flotantes • de sujeción y bloqueo combinado M 16

EH 23320.



Descripción del Producto

El tensor flotante sirve para **sujetar y soportar** puntos de sujeción adicionales en los componentes.

Las ventajas del tensor flotante son:

- Especialmente adecuado para piezas grandes
- Evita vibraciones durante el procesado de piezas
- Proporciona sujeción a nervios, molduras y cubrejuntas como refuerzo de las piezas sujetas
- Proporciona sujeción sin deformación de piezas en bruto

Material

Cuerpo ajustable

- Aluminio, anodizado en rojo

Cuerpo

- Acero cementado, nitrurado, fosfatado de manganeso y rectificado

Mordazas de sujeción

- Acero cementado, nitrurado, fosfatado de manganeso

Montaje

1. Fije el tensor (rosca de empalme M 16) al dispositivo o mesa de montaje mediante una llave (SW 55).
2. Ajuste el tope en altura y el giro con el manguito de ajuste rojo y bloquearlos con el tornillo prisionero (3 x SW 3). A la hora de regular el tope en altura, hay que tener en cuenta la tolerancia de la pieza a mecanizar.

Procedimiento

1. Presione el tensor hacia abajo.
2. Pivote la mordaza de sujeción hasta llegar al tope. El tensor contacta con una fuerza leve la parte inferior de la pieza de trabajo.
3. Apriete el tensor con la tuerca hexagonal (SW 24) teniendo un par mínimo de 50 Nm y un par máximo de 115 Nm. **Durante el proceso de apretado, bloqueamos la pieza a trabajar a la vez que permanece apoyada.**
4. Para aflojar el bloqueo realizar el proceso a la inversa.

Más información

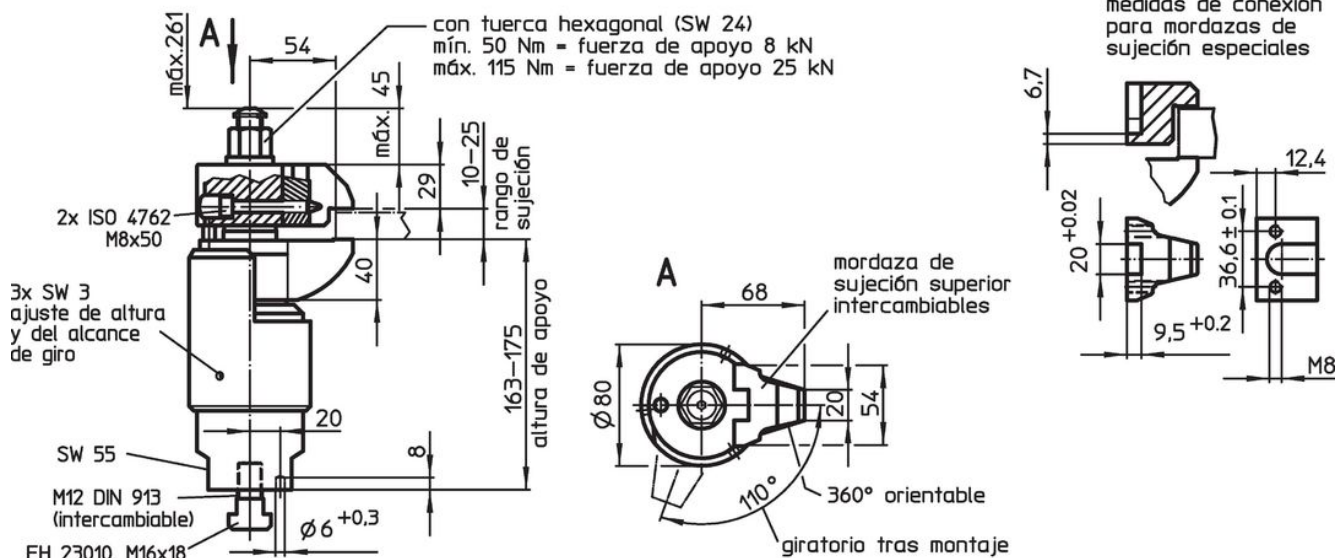
Accesorios

Para situaciones de sujeción especiales, las mordazas estándar suministradas pueden reemplazarse por mordazas de sujeción intercambiables (23320.0062 / .0064 / .0066)


Otros productos

- Mordazas de Cierre, para tensor flotante M 16
- Llaves

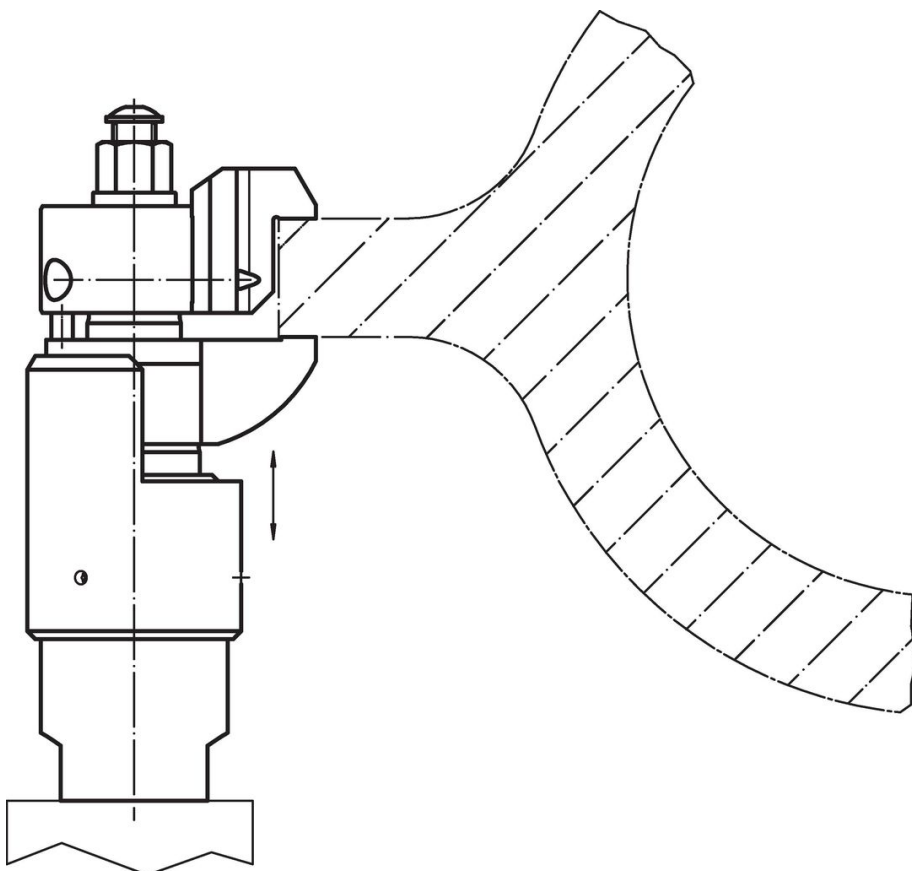
Dibujo



Información para el pedido

Referencia
 [g] 6597
23320.0016

Ejemplo de aplicación



Cumplimiento

Cumple con RoHS

Contiene plomo - cumple con las excepciones 6a / 6b / 6c.

Contiene sustancias SVHC > 0,1% p / p

Contiene plomo - Lista SVHC [REACH] desde 27.06.2024.

Contiene sustancias de la Proposición 65



El plomo puede causar cáncer y daño reproductivo debido a la exposición
<https://www.P65Warnings.ca.gov/>

Libre de Materiales Conflictivos

Este producto no contiene ninguna sustancia designada como "minerales en conflicto" como tantalio, estaño, oro o tungsteno de la República Democrática del Congo o países adyacentes.