

Tensores Flotantes • con sujeción y bloqueo independiente M 12

EH 23320.



Descripción del Producto

Los tensores flotantes con sujeción y bloqueo independiente se utilizan para fijar y sostener puntos de sujeción adicionales en piezas extremadamente flexibles y delicadas. Ambas fuerzas, de apoyo y bloqueo, pueden diseñarse individualmente.

Las ventajas de los tensores flotantes son:

- Evita las vibraciones durante el proceso de las piezas
- Proporciona sujeción a nervios, molduras y cubrejuntas como refuerzo de las piezas sujetas
- Sujeción sin deformación de piezas en bruto.

Material

Cuerpo ajustable

- Aluminio, anodizado azul

Cuerpo

- Acero cementado, nitrurado, fosfatado de manganeso y rectificado

Mordazas de sujeción

- Acero cementado, nitrurado, fosfatado de manganeso

Montaje

1. Fije el tensor (rosca de conexión M 12) al dispositivo mediante una llave (SW 46).
2. Ajuste el tope en altura y el giro con el manguito de ajuste azul y bloquearlos con el tornillo prisionero (3 x SW 2,5). A la hora de regular el tope en altura, hay que tener en cuenta la tolerancia de la pieza a mecanizar.

Procedimiento

1. Presione hacia abajo el tensor.
2. Pivote la mordaza de sujeción hacia dentro.
3. Libere el tensor. La mordaza inferior contacta la pieza de trabajo con una fuerza leve.
4. Apriete la tuerca de fijación (SW 18) (máximo par de 15 Nm). **Las mordazas sujetan la pieza, el tensor todavía oscila.**
5. Apriete la tuerca hexagonal (SW 10) (máx. par de 10 Nm).
6. El proceso de sujeción ha terminado.
7. Para aflojar el bloqueo, realice el proceso a la inversa: libere la tuerca hexagonal (SW 10) -libere la tuerca de fijación (SW 18) - gire las mordazas hacia afuera
8. El tensor flotante está en posición final.

Más información

Notas

Para un funcionamiento seguro, el orificio roscado debe estar siempre cerrado, por ejemplo con un tornillo de ajuste M 12 x 10. Para situaciones de sujeción especiales, las mordazas estándar suministradas pueden ser modificadas o reemplazadas (vea el dibujo del catálogo; rosca ISO 4762 - M8 - 12.9, M máx. = 43 Nm).

Referencias

Una sujeción adicional y práctica es montar un soporte 23470.0250 o utilizar el soporte 23210.0740.

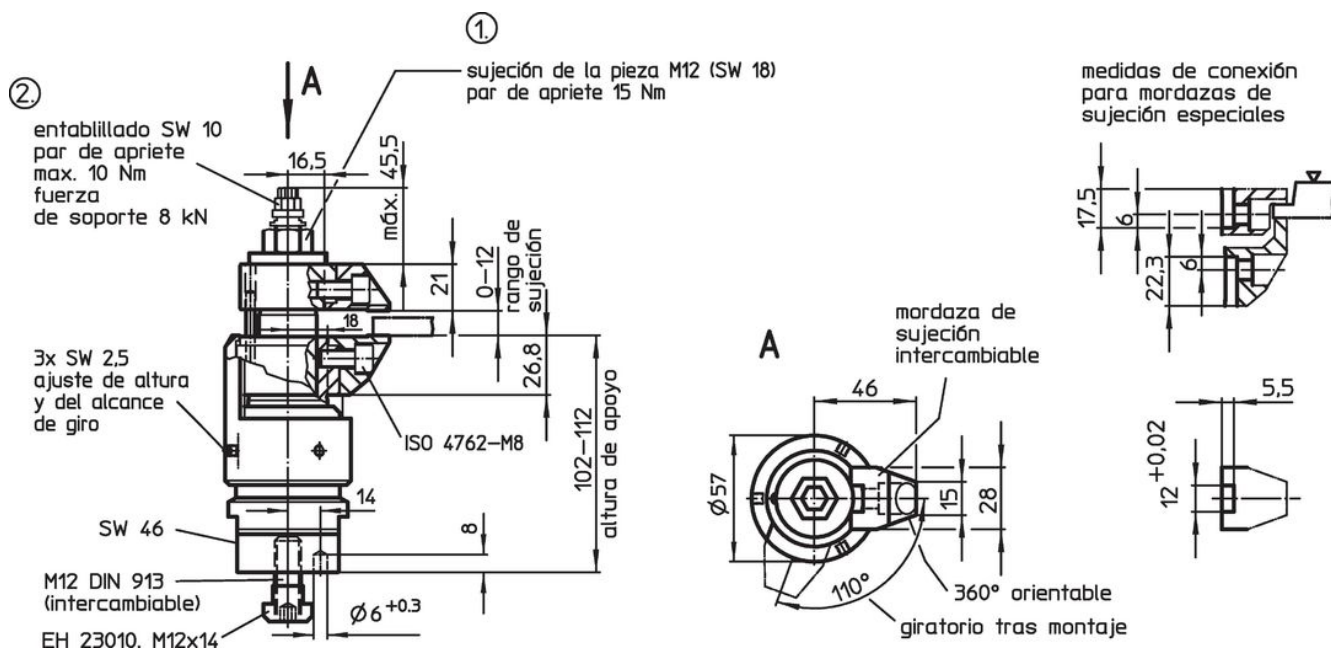
Accesorios

Pueden obtenerse como accesorio mordazas intercambiables con la altura de sujeción incrementada - referencia 23320.0050 - .0058, así como mordazas de cierre, referencia 23320.0148-.0156.

Otros productos

- Soportes, para bridas de cierre rápido
- Tensores Flotantes, con sujeción y bloqueo combinado M 12
- Mordazas Estándar de Sujeción, para tensor flotante M 12
- Mordazas de Cierre, para tensor flotante M 12

Dibujo

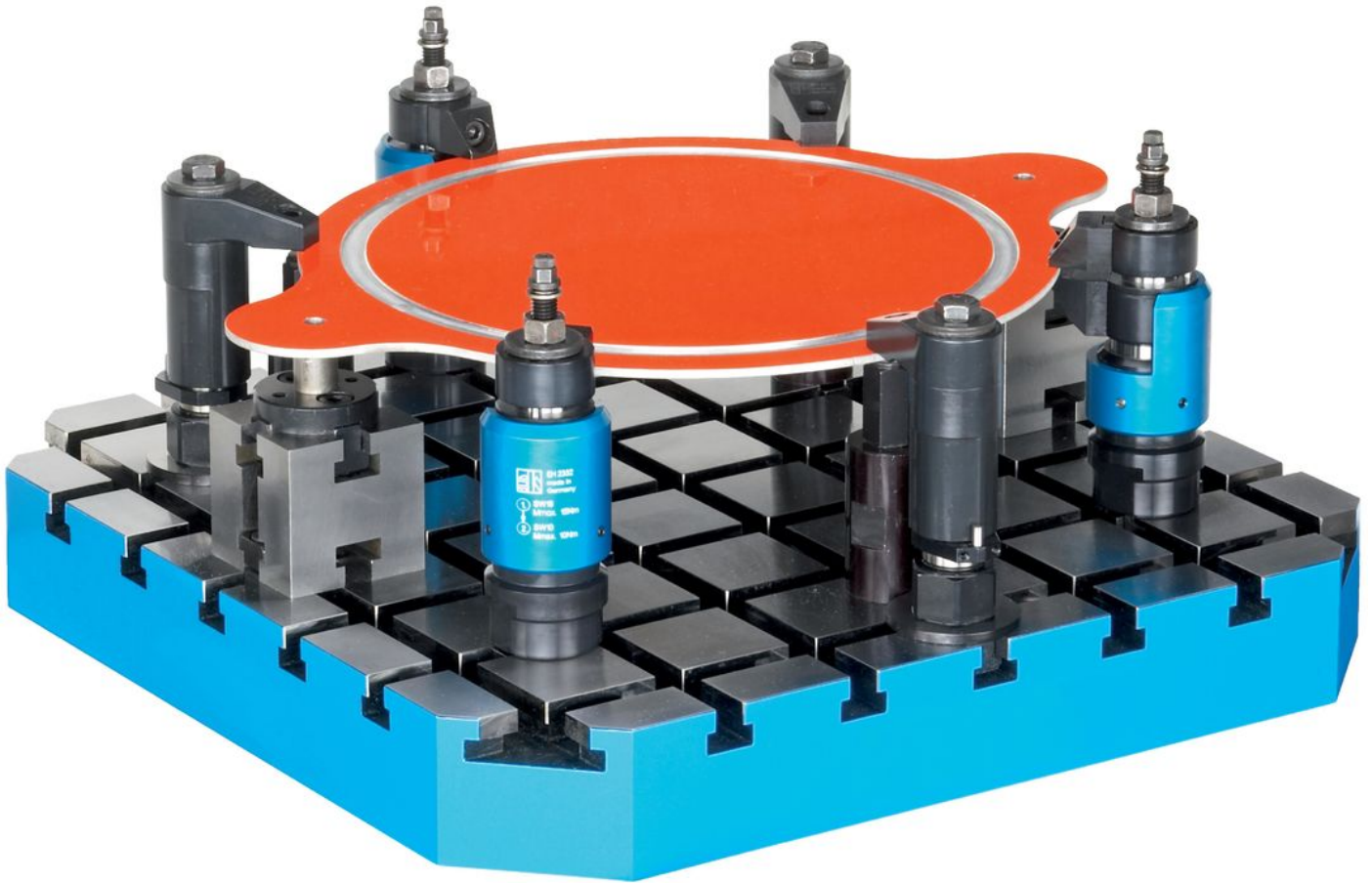


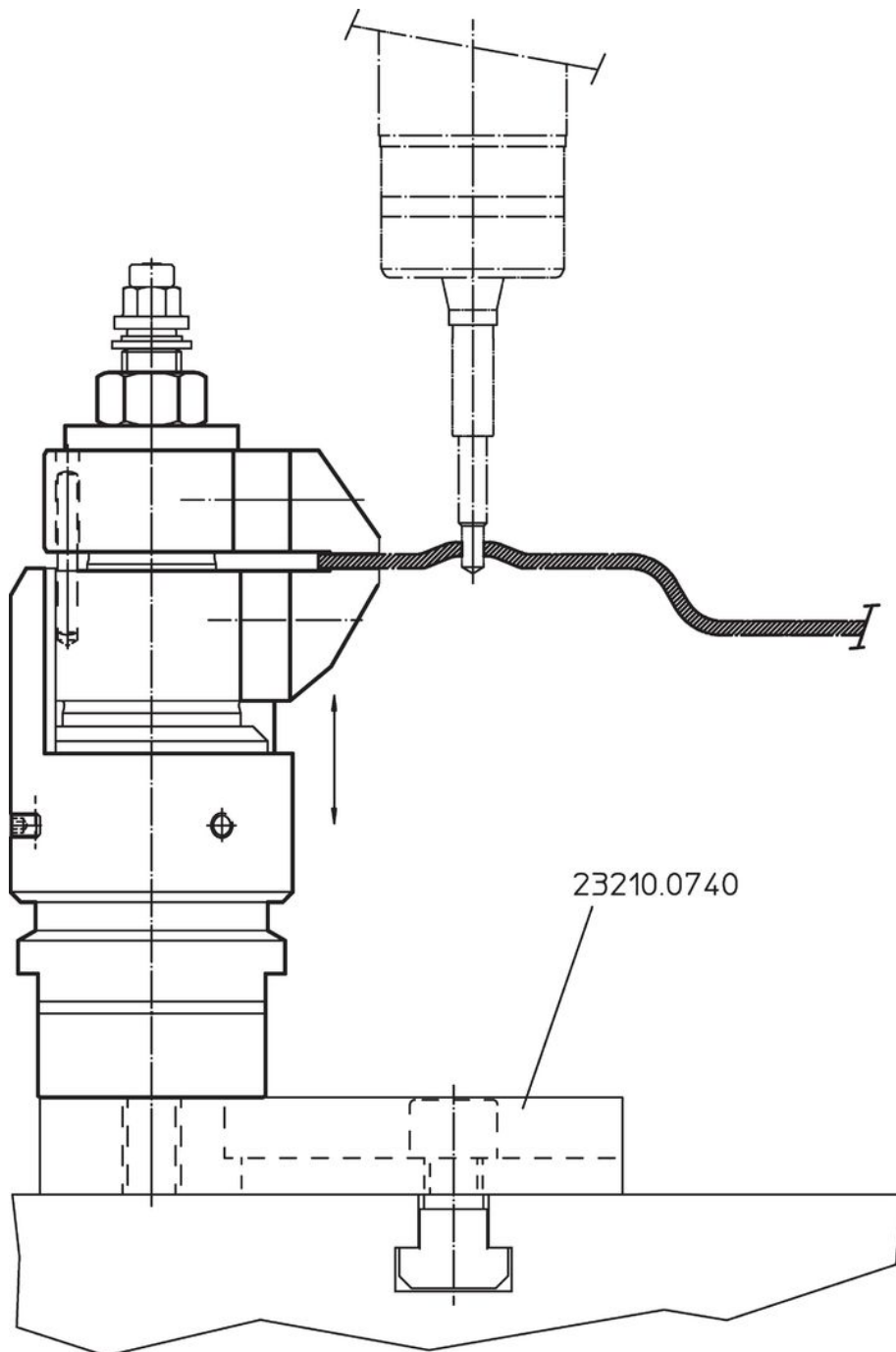
Información para el pedido

	Referencia
	
[g]	
379	23320.0014

Ejemplo de aplicación







Cumplimiento

Cumple con RoHS

Contiene plomo - cumple con las excepciones 6a / 6b / 6c.

Contiene sustancias SVHC > 0,1% p / p

Contiene plomo - Lista SVHC [REACH] desde 27.06.2024.

Contiene sustancias de la Proposición 65



El plomo puede causar cáncer y daño reproductivo debido a la exposición
<https://www.P65Warnings.ca.gov/>

Libre de Materiales Conflictivos

Este producto no contiene ninguna sustancia designada como "minerales en conflicto" como tantalio, estaño, oro o tungsteno de la República Democrática del Congo o países adyacentes.