

Anillos de Posicionamiento • para mordaza rápida vertical

EH 23310.



Descripción del Producto

Una vez montado el anillo de posicionamiento en el eje del elemento de bloqueo, éste cierra siempre en el mismo punto. El anillo de posicionamiento rota 360°. Una vez montado, el elemento de bloqueo puede girar a la derecha o a la izquierda 110° (sólo para las versiones giratorias).

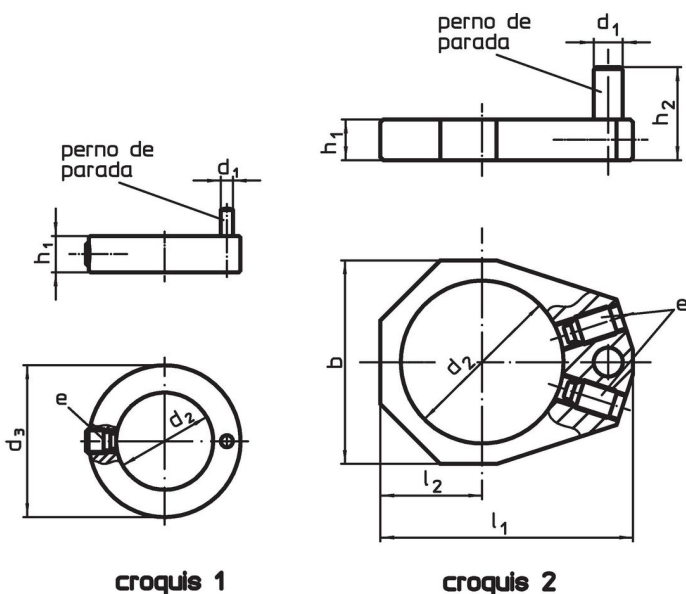
Material

- Acero, pavonado

Montaje

Para montar el anillo de posicionamiento, hay que desmontar el elemento de bloqueo.

Dibujo



Información para el pedido

Dimensiones										Para brida de presión-tracción	[g]	Referencia
h ₁	h ₂	d ₁	d ₂	d ₃	l ₁	l ₂	b	e	[mm]			
para mordazas verticales tamaño 25 – croquis 1												
6	10	2	16	25	–	–	–	22760.0040	23310.0027 - 23310.0029	14	23310.0345	
para mordazas verticales tamaño 32 – croquis 1												
6	10	3	20	32	–	–	–	22760.0042	23310.0040 - 23310.0045	23	23310.0348	
para mordazas verticales, tamaño 40 – croquis 2												
7	16	5	28	–	43,5	17,5	35	22760.0052	23310.0050-.0058/23310.0083-.0088	32	23310.0350	
para mordazas verticales tamaño 60 – croquis 2												
10	20	8	40	–	66,5	27,5	56	22760.0064	23310.0065, 23310.0067	151	23310.0360	
para mordazas verticales, tamaño 82,5 – croquis 2												
15	40	10	62	–	93,0	39,0	78	22760.0104	23310.0070	355	23310.0351	

Ejemplo de aplicación



Cumplimiento

Cumple con RoHS

Contiene plomo - cumple con las excepciones 6a / 6b / 6c.

Contiene sustancias SVHC > 0,1% p / p

Contiene plomo - Lista SVHC [REACH] desde 27.06.2024.

Contiene sustancias de la Proposición 65



El plomo puede causar cáncer y daño reproductivo debido a la exposición
<https://www.P65Warnings.ca.gov/>

Libre de Materiales Conflictivos

Este producto no contiene ninguna sustancia designada como "minerales en conflicto" como tantalio, estaño, oro o tungsteno de la República Democrática del Congo o países adyacentes.