

Mordazas Rápidas Verticales • giratoria, tamaño 60

EH 23310.



Descripción del Producto

Elemento de sujeción mecánico universal para un cambio y sujeción rápido y cómodo de piezas mediante una garra de sujeción giratoria manual.

Las mordazas verticales tienen las siguientes ventajas:

- Una sujeción rápida mediante el tornillo ajustable.
- Fácil y rápido cambio de la pieza de trabajo al girar la mordaza a derecha o izquierda.
- El anillo de posicionamiento 23310.0360 permite un ajuste infinitamente variable.
- Utilizando el anillo de posicionamiento 23310.0360 se asegura una sujeción precisa repetitiva. h_1 se incrementará como mínimo 10 mm (carrera menos 10 mm).
- Diseño compacto, reducidas necesidades de espacio para la sujeción.
- Fácil adaptación incluso a grandes alturas de fijación mediante los cilindros de ajuste de altura.

Material

Brida

- Acero cementado, pavonado y rectificado

Montaje

Las mordazas verticales pueden montarse de dos formas:

1. En una ranura para tuerca en T, usando una tuerca en T DIN 508 (EH 23010.)
2. Directamente en el plato de montaje, por ejemplo, con un tornillo de fijación

El cilindro se debe apoyar en toda su superficie.

Más información

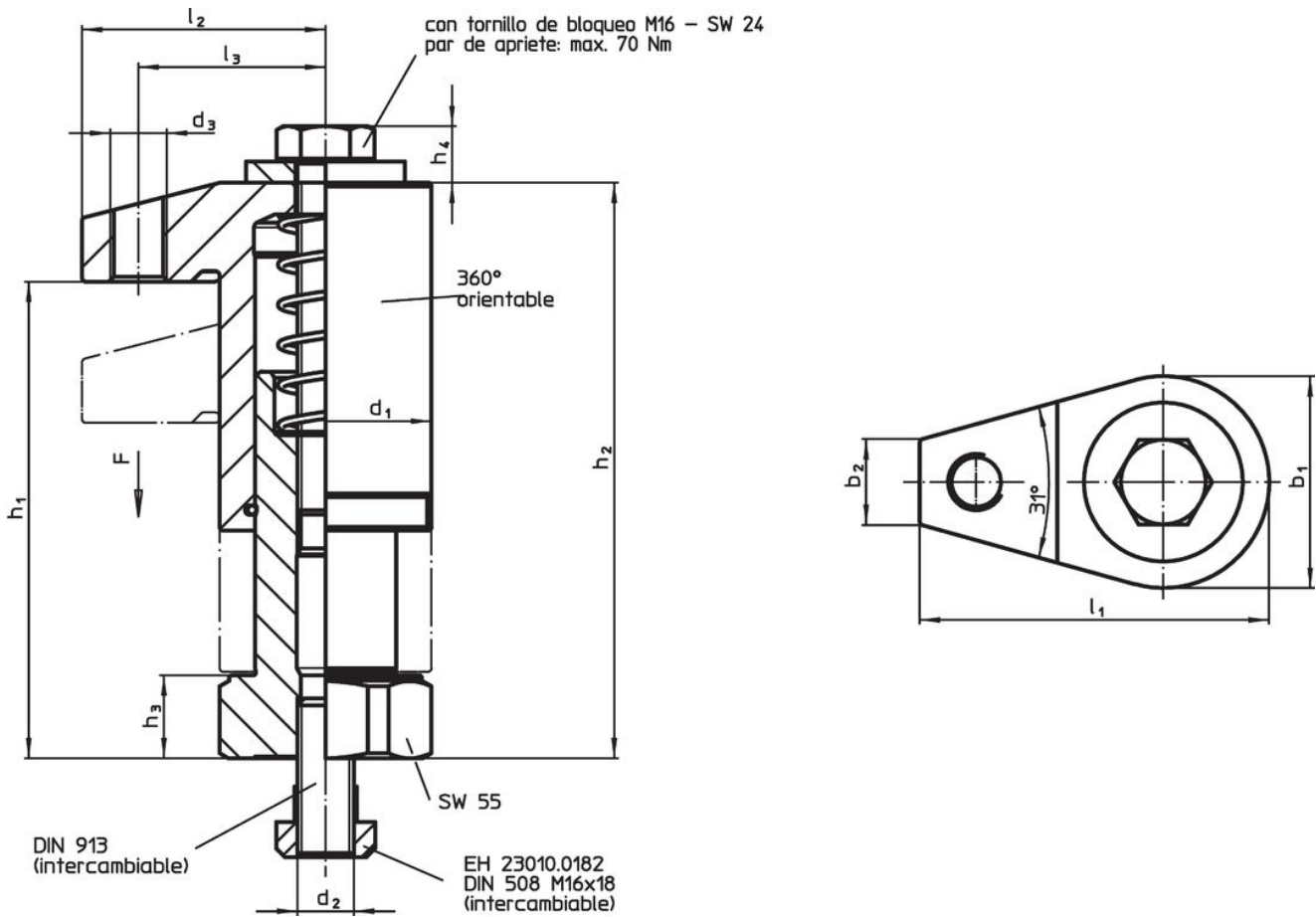
Referencias

La altura de bloqueo puede ser mayor con los cilindros de regulación de altura EH 23310. y con espaciadores EH 1617 y reducirse con insertos de sujeción.

Otros productos

- Anillos de Posicionamiento, para mordaza rápida vertical
- Llaves
- Arandelas Planas

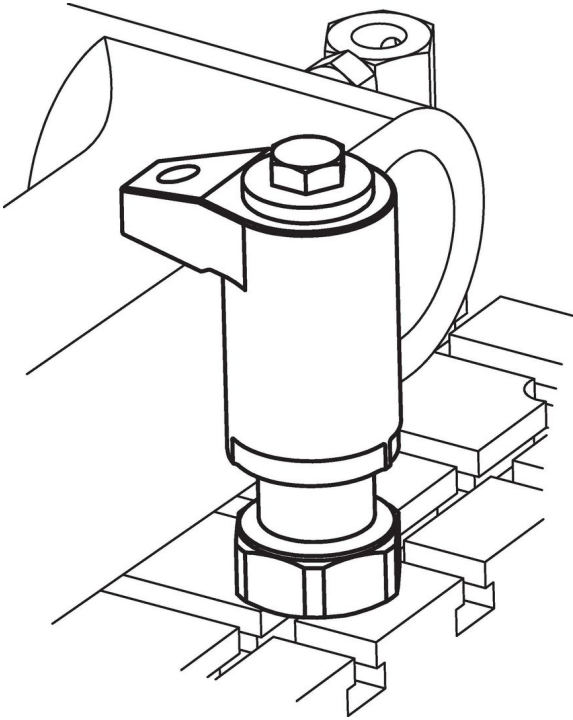
Dibujo



Información para el pedido

d ₁	b ₁	b ₂	d ₃	Dimensiones						Carrera [mm]	Fuerza de cierre [kN]	Par de apriete máx. [Nm]	[g]	Referencia
				h ₁	h ₂	h ₃	l ₁	l ₂	l ₃					
con tornillo de bloqueo														
60	60	24	M16	68 – 98	96 – 126	17	99	69	53	30	15	70	2307	23310.0065
60	60	24	M16	95 – 135	123 – 163	24	99	69	53	40	15	70	3020	23310.0067

Ejemplo de aplicación



Cumplimiento

Cumple con RoHS

Contiene plomo - cumple con las excepciones 6a / 6b / 6c.

Contiene sustancias SVHC > 0,1% p / p

Contiene plomo - Lista SVHC [REACH] desde 27.06.2024.

Contiene sustancias de la Proposición 65



El plomo puede causar cáncer y daño reproductivo debido a la exposición
<https://www.P65Warnings.ca.gov/>

Libre de Materiales Conflictivos

Este producto no contiene ninguna sustancia designada como "minerales en conflicto" como tantalio, estaño, oro o tungsteno de la República Democrática del Congo o países adyacentes.