

## Topes

EH 23281.



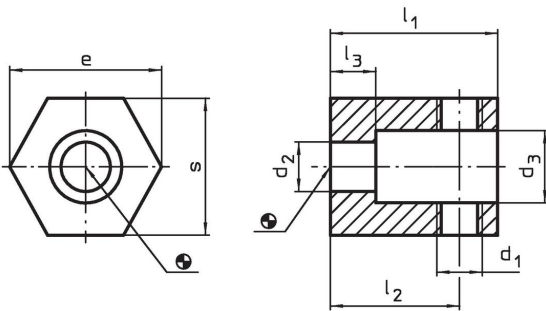
### Descripción del Producto

Con la pieza de tope se puede realizar un tope flexible de la pieza de trabajo.  
Con una espiga roscada (p. Ej. EH 22540.), se puede montar y alinear una pieza de trabajo.  
La espiga roscada debe asegurarse con una tuerca hexagonal.  
Adecuado para dispositivos de sujeción M 20 - M 24.

### Material

- Acero, pavonado

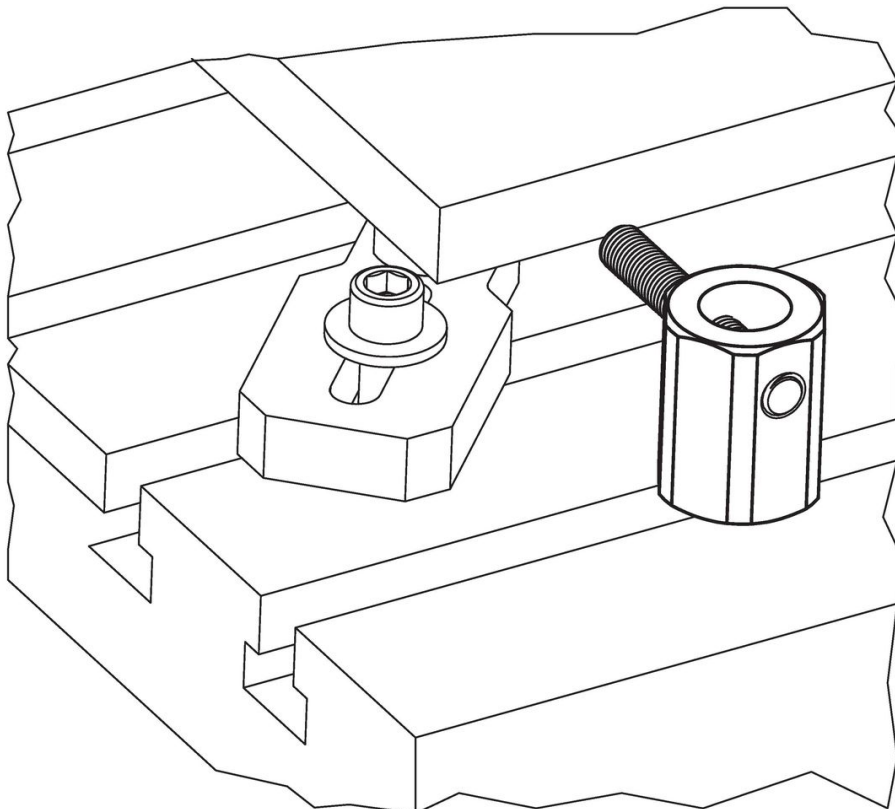
### Dibujo



### Información para el pedido

Dimensiones								[g]	Referencia
d <sub>1</sub>	d <sub>2</sub>	d <sub>3</sub>	l <sub>1</sub>	l <sub>2</sub>	l <sub>3</sub>	s	e		
M20	26	38	85	60	20	65	70	1659	23281.0024

### Ejemplo de aplicación



## Cumplimiento

### Cumple con RoHS

Cumple con la Directiva 2011/65/UE y la Directiva 2015/863.

### No contiene sustancias SVHC

Ninguna sustancia SVHC con más del 0,1% p/p contenida - Lista SVHC [REACH] desde 27.06.2024.

### No contiene sustancias de la Proposición 65

No se incluyen sustancias de la Propuesta 65.

<https://www.P65Warnings.ca.gov/>

### Libre de Materiales Conflictivos

Este producto no contiene ninguna sustancia designada como "minerales en conflicto" como tantalio, estaño, oro o tungsteno de la República Democrática del Congo o países adyacentes.