

Topes • cilíndrico EH 23280.



Descripción del Producto

Su configuración rectilínea permite un posicionamiento rápido y preciso de las piezas a mecanizar. La forma cilíndrica facilita la señalización de las coordenadas en el punto 0. La ejecución corta, rectificada con una tolerancia sobre la altura de $\pm 0,01$ mm, puede también ser utilizado como soporte.

Material

Tope

- Acero, cementado, rectificado

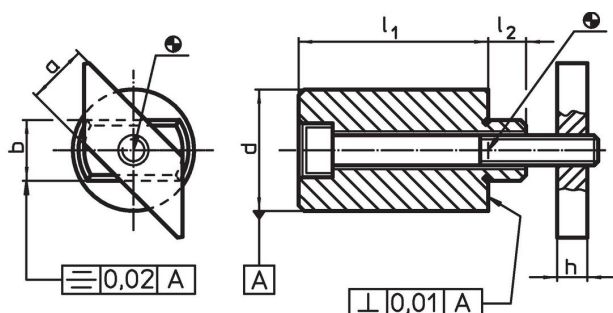
Plato de fijación

- Acero, pavonado

Tornillo

- Acero, calidad 8.8 (ISO 4762)

Dibujo



Información para el pedido

Tamaño de ranura en T [mm]	l ₁	Dimensiones			h	l ₂	Tornillo ISO 4762 [mm]	[g]	Referencia
		a -0,6	b h6 [mm]	d ±0,01					
10	15±0,01	10	10	20	6	8	M 6 x 25	53	23280.0110
10	25±0,20	10	10	20	6	8	M 6 x 35	76	23280.0210
12	15±0,01	12	12	20	6	8	M 6 x 25	59	23280.0112
12	25±0,20	12	12	20	6	8	M 6 x 35	82	23280.0212
14	25±0,01	14	14	32	8	9	M 8 x 35	203	23280.0114
14	50±0,20	14	14	32	8	9	M 8 x 60	354	23280.0214
16	25±0,01	16	16	32	8	10	M 8 x 45	221	23280.0116
16	50±0,20	16	16	32	8	10	M 8 x 70	378	23280.0216
18	25±0,01	18	18	40	10	15	M10 x 50	367	23280.0118
18	50±0,20	18	18	40	10	15	M10 x 75	615	23280.0218
22	25±0,01	20	22	40	14	15	M10 x 55	440	23280.0122
22	50±0,20	20	22	40	14	15	M10 x 80	716	23280.0222
28	25±0,01	22	28	46	16	20	M12 x 60	661	23280.0128
28	50±0,20	22	28	46	16	20	M12 x 90	1259	23280.0228

Ejemplo de aplicación



Cumplimiento

Cumple con RoHS

Contiene plomo - cumple con las excepciones 6a / 6b / 6c.

Contiene sustancias SVHC > 0,1% p / p

Contiene plomo - Lista SVHC [REACH] desde 23.01.2024.

Contiene sustancias de la Proposición 65



El plomo puede causar cáncer y daño reproductivo debido a la exposición
<https://www.P65Warnings.ca.gov/>

Libre de Materiales Conflictivos

Este producto no contiene ninguna sustancia designada como "minerales en conflicto" como tantalio, estaño, oro o tungsteno de la República Democrática del Congo o países adyacentes.