

Tornillos Excéntricos EH 23271.



Descripción del Producto

El tornillo excéntrico permite una fijación con efecto oblicuo en piezas a mecanizar de distintas formas a baja altura.

Material

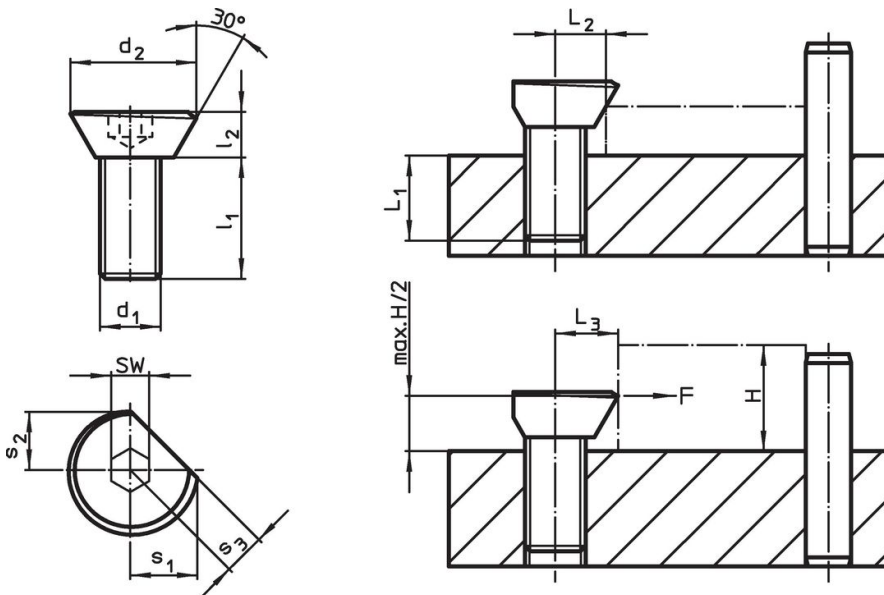
- Acero cementado, endurecido, pasivado

Montaje


1. Haga una rosca con la correspondiente distancia L_2 / L_3 a la pieza a mecanizar.
2. Enrosque el tornillo excéntrico a la altura necesaria y fíjelo en relación a la pieza a mecanizar con su lado plano.
3. Inserte la pieza a mecanizar y apriete el perno de sujeción por el hexágono interior. La tensión adecuada se logra después de aprox. 1/3 vueltas.

El agujero roscado debe estar lubricado. El movimiento de rotación durante el apriete debe completarse siempre hacia los topes para evitar que la pieza a mecanizar quede separada.

Dibujo



Información para el pedido

d_1	d_2	Dimensiones					L_1	L_2	L_3 $\pm 0,2$	SW	Fuerza de cierre máx. [kN]	Par de apriete máx. [Nm]	 [g]	Referencia
		l_1	l_2	s_1	s_2	s_3								
M 3	6,7	6	2	3,5	2,9	2,2	3	3,0	3,2	2,0	0,05	1,0	0,6	23271.0003
M 4	8,7	8	3	4,6	4,0	3,0	4	3,5	4,2	2,5	0,09	1,5	1,4	23271.0004
M 5	10,9	10	4	5,7	5,0	3,5	5	4,2	5,2	3,0	0,10	2,0	2,8	23271.0005
M 6	13,5	12	5	7,1	6,1	4,5	6	5,4	6,4	4,0	0,30	4,5	4,9	23271.0006
M 8	16,9	16	6	8,9	7,7	5,5	8	6,6	8,0	5,0	2,70	20,0	11,0	23271.0008
M10	20,9	20	7	11,1	9,4	6,5	10	8,3	9,8	6,0	4,00	30,0	20,0	23271.0010
M12	26,1	24	9	13,5	11,6	8,0	12	10,1	12,0	8,0	5,40	44,0	35,0	23271.0012

Ejemplo de aplicación



Cumplimiento

Cumple con RoHS

Contiene plomo - cumple con las excepciones 6a / 6b / 6c.

Contiene sustancias SVHC > 0,1% p / p

Contiene plomo - Lista SVHC [REACH] desde 27.06.2024.

Contiene sustancias de la Proposición 65



El plomo puede causar cáncer y daño reproductivo debido a la exposición
<https://www.P65Warnings.ca.gov/>

Libre de Materiales Conflictivos

Este producto no contiene ninguna sustancia designada como "minerales en conflicto" como tantalio, estaño, oro o tungsteno de la República Democrática del Congo o países adyacentes.