

## Blocajes Hexagonales Excéntricos • con tuerca ranurada

EH 23270.



### Descripción del Producto

Los blocajes hexagonales excéntricos se pueden utilizar para sujetar piezas de forma rápida y sencilla directamente sobre mesa de mecanizado o sobre una placa base con ranuras en T. Estos blocajes hexagonales excéntricos con tuerca ranurada se bloquean con un tornillo prisionero en una ranura en T, por ejemplo en una mesa de trabajo. La sujeción se realiza mediante el tornillo tensor con cabeza excéntrica. El latón garantiza una sujeción suave y segura. Los blocajes hexagonales excéntricos con tuerca ranurada tienen las siguientes características:

- Elemento base de latón para una sujeción respetuosa con el material
- Sujeción rápida gracias al tornillo tensor con cabeza excéntrica
- Alta fuerza de sujeción
- El diseño bajo permite el mecanizado de piezas planas
- Las dimensiones compactas permiten una sujeción múltiple con ahorro de espacio.

### Material

#### Tornillo excéntrico

- Acero

#### Espiga Roscada

- Acero, pavonado

#### Cuerpo

- Latón

#### Con tuerca ranurada

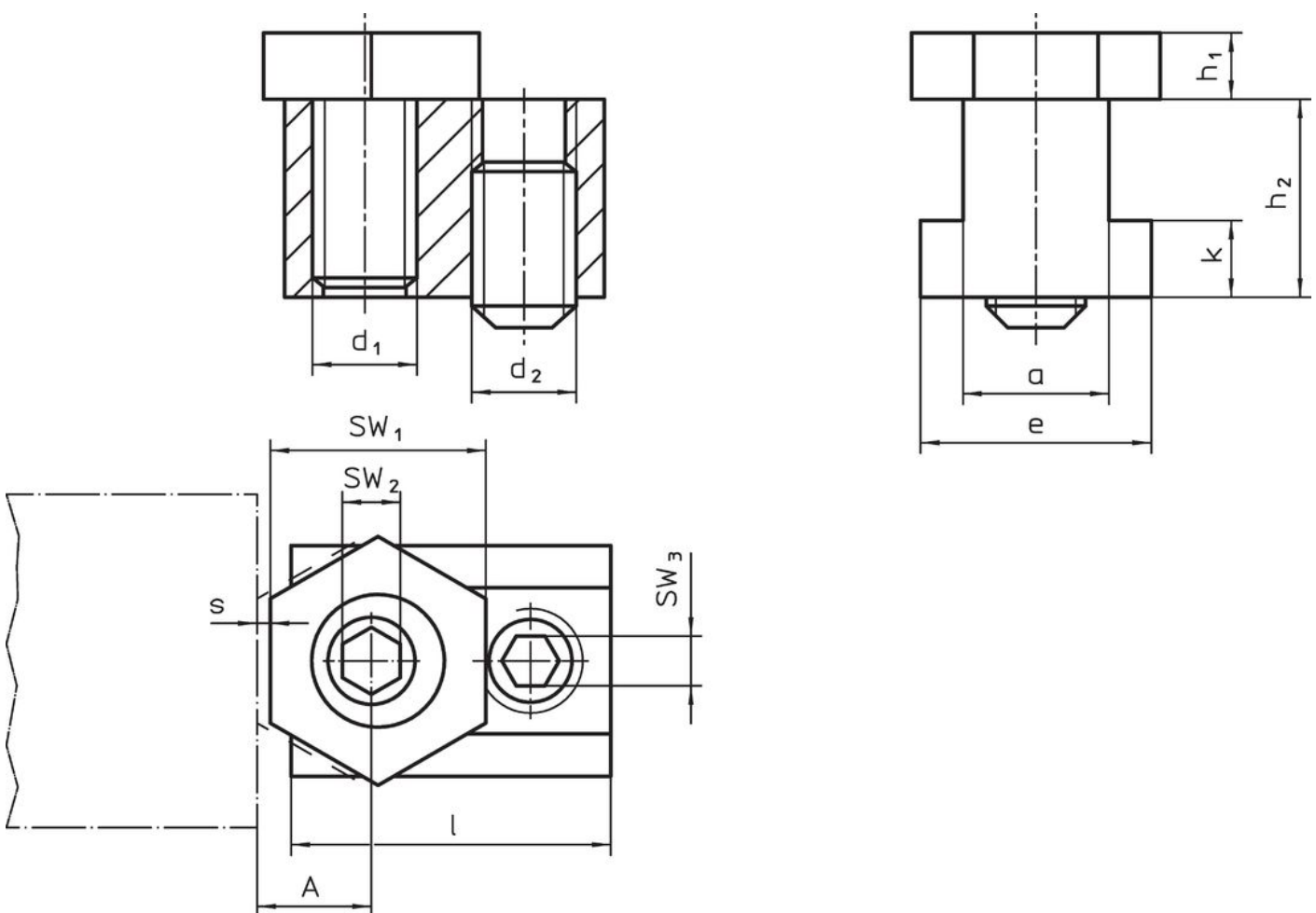
- Acero, templado, pavonado

### Más información

#### Notas

La cabeza del tornillo excéntrico puede sobresalir ligeramente del cuerpo ( $h_1$ ).

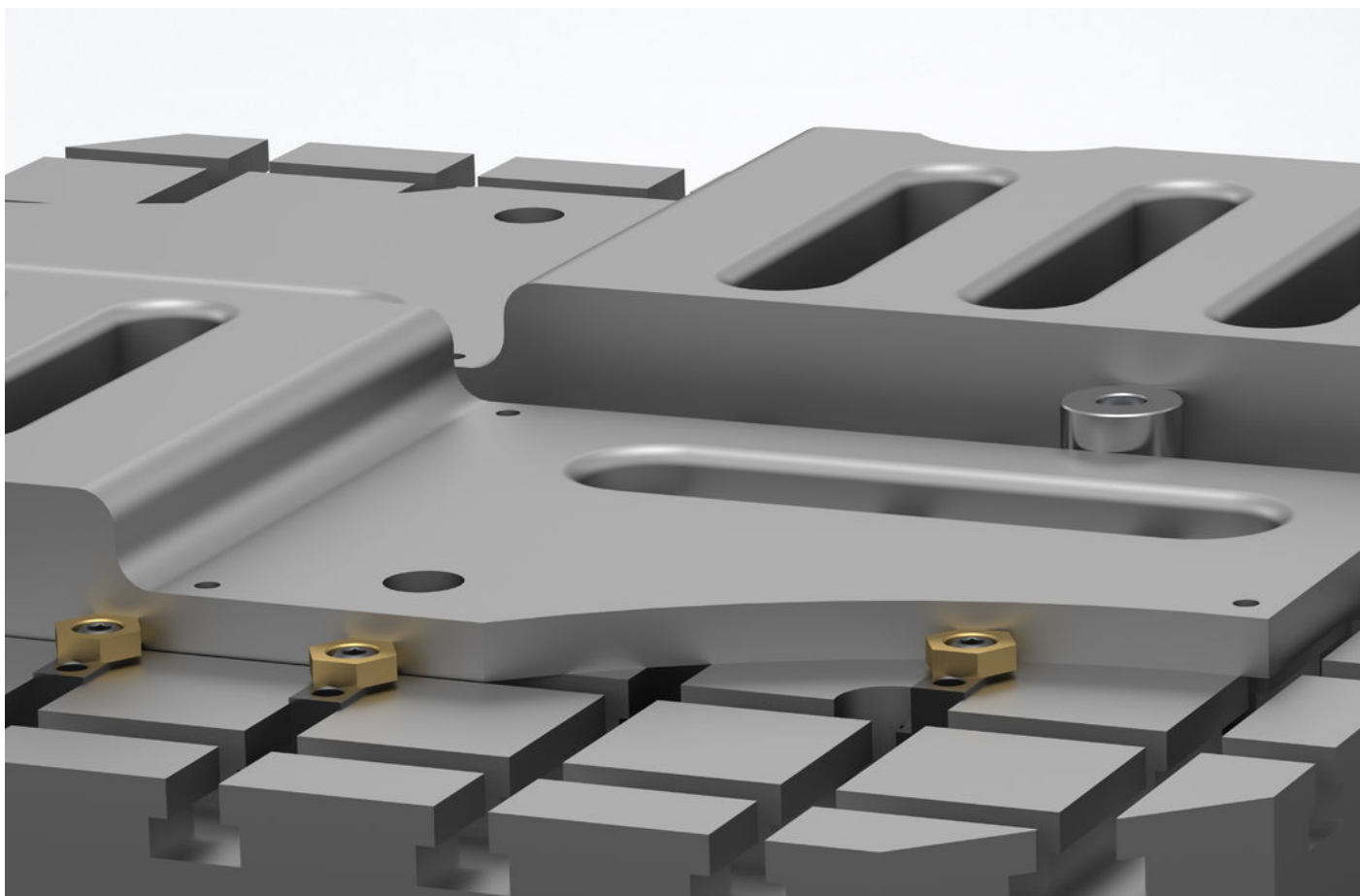
### Dibujo



### Información para el pedido

| Tamaño de ranura en T [mm] | d <sub>1</sub> | a    | e    | Dimensiones    |                |      |     |      | A    | SW <sub>1</sub> | SW              |                 | Fuerza de cierre máx. [kN] | Par de apriete SW <sub>2</sub> máx. [Nm] | Par de apriete SW <sub>3</sub> máx. [Nm] | [g] | Referencia |
|----------------------------|----------------|------|------|----------------|----------------|------|-----|------|------|-----------------|-----------------|-----------------|----------------------------|--|--|-----|------------|
|                            |                |      |      | h <sub>1</sub> | h <sub>2</sub> | k    | s   | l    |      |                 | SW <sub>2</sub> | SW <sub>3</sub> |                            |  |  |     |            |
| 10                         | M 6            | 9,8  | 14,3 | 4,8            | 14,3           | 4,4  | 1,0 | 23,2 | 7,8  | 16,0            | 4               | 3               | 3,4                        | 10                                       | 8  | 35  | 23270.0410 |
| 14                         | M10            | 13,7 | 22,1 | 6,4            | 22,1           | 8,1  | 1,3 | 30,5 | 10,2 | 20,6            | 7               | 5               | 7,0                        | 26                                       | 35                                       | 100 | 23270.0414 |
| 18                         | M12            | 17,7 | 28,5 | 9,5            | 28,5           | 10,5 | 2,5 | 34,7 | 12,7 | 25,4            | 8               | 6               | 9,0                        | 75                                       | 55                                       | 190 | 23270.0418 |

### Ejemplo de aplicación



### Cumplimiento

#### Cumple con RoHS

Cumple con la Directiva 2011/65/UE y la Directiva 2015/863.

#### No contiene sustancias SVHC

Ninguna sustancia SVHC con más del 0,1% p/p contenida - Lista SVHC [REACH] desde 27.06.2024.

#### No contiene sustancias de la Proposición 65

No se incluyen sustancias de la Propuesta 65.

<https://www.P65Warnings.ca.gov/>

#### Libre de Materiales Conflictivos

Este producto no contiene ninguna sustancia designada como "minerales en conflicto" como tantalio, estaño, oro o tungsteno de la República Democrática del Congo o países adyacentes.