

## Arandelas de Sujeción Excéntricas

EH 23270.



### Descripción del Producto

Las arandelas de sujeción excéntricas son especialmente adecuadas para la sujeción de piezas en bruto, como por ejemplo piezas de fundición y forjas.

### Material

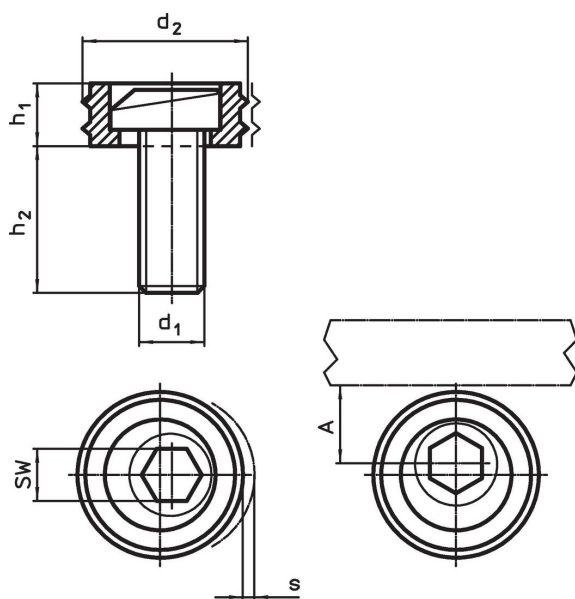
#### Tornillo excéntrico

- Acero

#### Cuerpo

- Acero, cementado

### Dibujo



### Información para el pedido

d <sub>1</sub>	d <sub>2</sub>	Dimensiones			s	A	SW	Fuerza de cierre máx. [kN]	Par de apriete máx. [Nm]	[g]	Referencia
		h <sub>1</sub>	h <sub>2</sub>	[mm]							
M10	20,6	6,4	16,0	1,6	10,3	7	9,0	26	23	<a href="#">23270.0210</a>	
M12	25,4	9,6	22,5	2,0	12,7	8	17,8	88	41	<a href="#">23270.0212</a>	
M16	30,1	12,7	26,8	2,5	15,0	12	26,7	135	92	<a href="#">23270.0216</a>	

### Ejemplo de aplicación

