

## Elementos de Sujeción "Actima"

EH 23260.



### Descripción del Producto

El elemento de sujeción compacto se puede adaptar según el modelo entre tensión de sujeción por tracción y por presión. El recorrido es de 10 mm. La carrera de fijación es de 2 mm., efectuándose el bloqueo en cualquier punto de este recorrido. La fuerza de cierre máxima admisible es de 4,9 kN.

### Material

#### Cuerpo

- Termoplástico, negro

#### Cuerpo

- Acero, pavonado

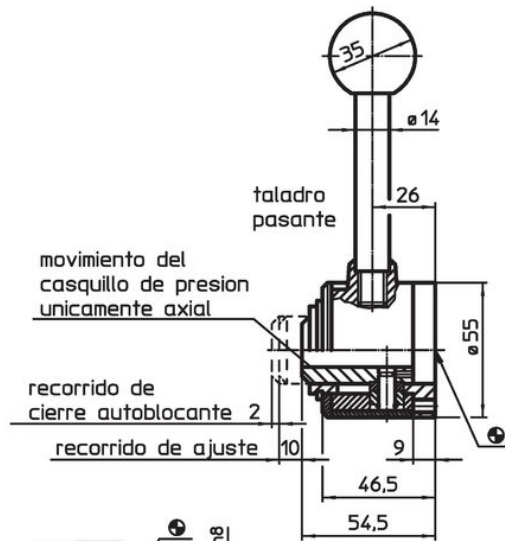
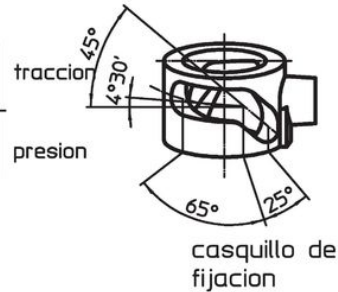
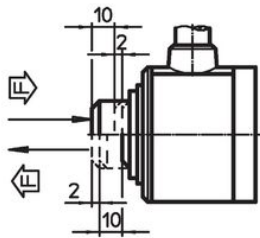
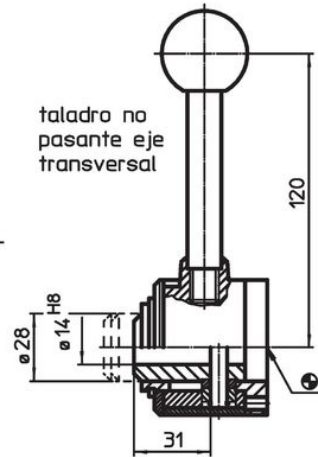
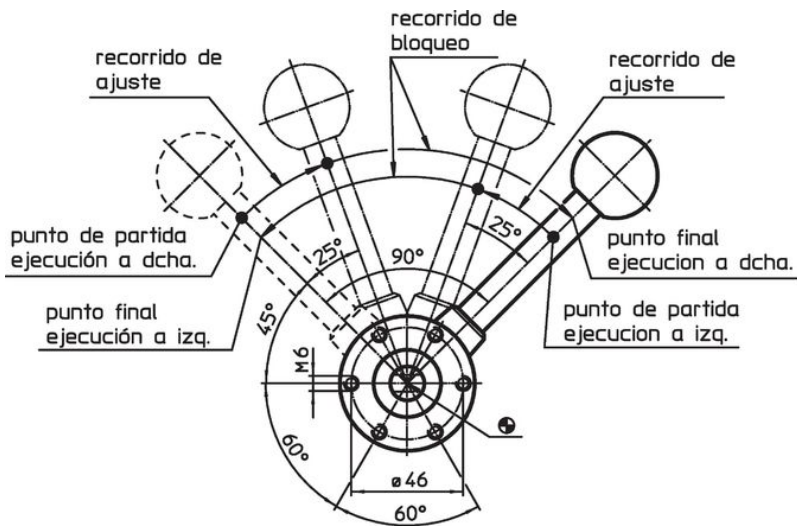
#### Bola

- DIN 7708 - baquelita (PF 31), rojo similar a RAL 3003

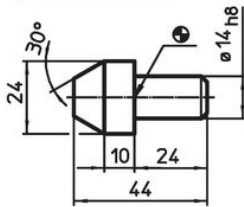
#### Accesorios

- Acero, pavonado

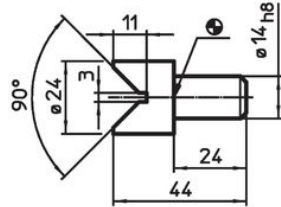
Dibujo



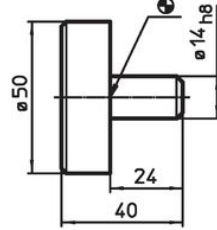
Accesorios



Apoyo conico




Apoyo en V







Apoyo plano

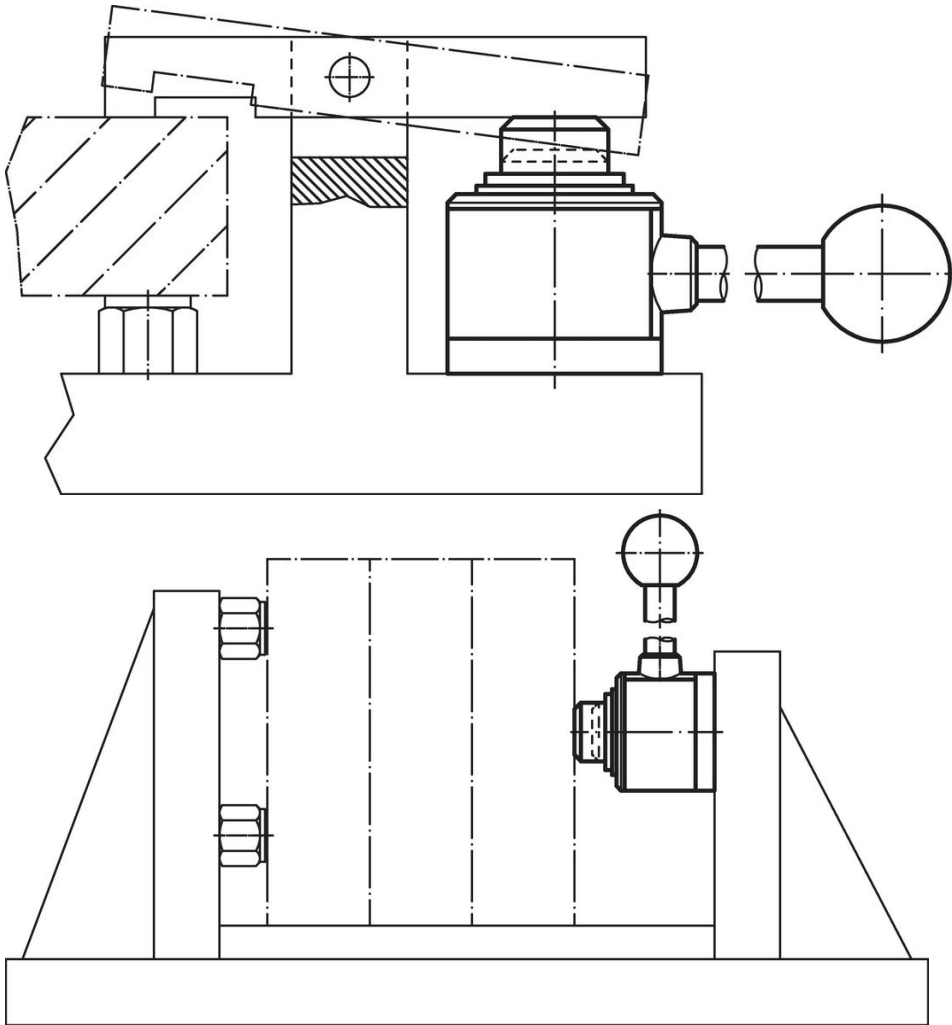
Información para el pedido

Ruta [mm]	s Recorrido de fijación [mm]	Fuerza de cierre máx. [kN]	 [g]	Referencia
<b>tracción a la derecha, con eje transversal</b>				
10	2	4,9	751	<a href="#">23260.0003</a>
<b>tracción a la izquierda, con eje transversal</b>				
10	2	4,9	749	<a href="#">23260.0005</a>
<b>tracción a la derecha, con taladro pasante</b>				
10	2	4,9	751	<a href="#">23260.0013</a>
<b>tracción a la izquierda, con taladro pasante</b>				
10	2	4,9	749	<a href="#">23260.0015</a>
<b>presión a la derecha, con eje transversal</b>				
10	2	4,9	751	<a href="#">23260.0002</a>
<b>presión a la izquierda, con eje transversal</b>				
10	2	4,9	749	<a href="#">23260.0004</a>
<b>presión a la derecha, con taladro pasante</b>				
10	2	4,9	751	<a href="#">23260.0012</a>
<b>presión a la izquierda, con taladro pasante</b>				
10	2	4,9	749	<a href="#">23260.0014</a>

Accesorios

 [g]	Referencia
<b>Apoyo plano</b>	
 270	<a href="#">23260.0042</a>
<b>apoyo cónico</b>	
 85	<a href="#">23260.0044</a>
<b>apoyo en V</b>	
 82	<a href="#">23260.0046</a>

### Ejemplo de aplicación



### Cumplimiento

Para obtener información detallada sobre el cumplimiento, seleccione el número de artículo deseado.