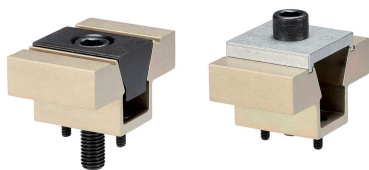


Brida de Perfil Doble • cabezas mecanizables

EH 23251.



Descripción del Producto

Cerrando el tornillo de apriete, las dos bridas de fijación se separan y aprietan la pieza a mecanizar contra un tope fijo.

Las mordazas pueden mecanizarse a conveniencia. El plato de bloqueo sólo es necesario para la mecanización de las mordazas, no para su utilización posterior.

Material

Cuerpo

- Aluminio Al

Mordaza de cierre

- Acero cementado, pavonado

Tornillo

- Acero

Plato de bloqueo

- Aluminio Al

Montaje

Pueden montarse en un taladro roscado o en una tuerca en T para fijación múltiple horizontal o vertical.

Más información

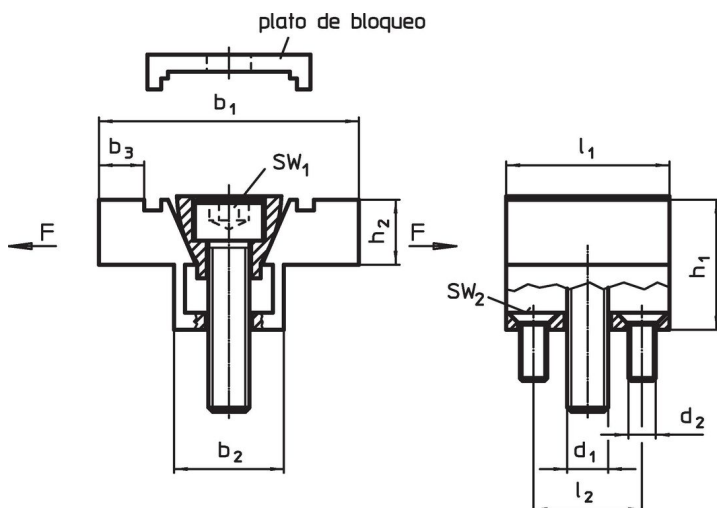
Accesorios

Las tuercas en T EH 23010. deben pedirse por separado.

Otros productos

- Tuercas para Ranuras en T, DIN 508

Dibujo



Información para el pedido

b ₁	b ₂	b ₃ ¹⁾	Dimensiones								SW ₁	SW ₂	Fuerza de cierre máx. [kN]	Par de apriete máx. [Nm]	g	Referencia
			h ₁	h ₂	l ₁	l ₂	d ₁	d ₂	[mm]	[mm]						
38,1	16,1	6,6	19,1	9,4	23,9	15,9	M 6	M4	5	2,5	6,7	14,3	67	23251.0106		
50,8	20,8	9,9	25,4	12,7	31,8	20,6	M 8	M4	6	2,5	8,9	14,5	128	23251.0108		
76,2	30,9	14,8	38,1	19,1	47,5	30,5	M12	M5	10	3,0	15,6	38,4	427	23251.0112		
101,6	41,3	20,3	50,8	25,4	63,5	41,3	M16	M6	14	4,0	26,7	74,6	1068	23251.0116		

¹⁾ provisión de materiales para mecanizar

Ejemplo de aplicación



Cumplimiento

Cumple con RoHS

Cumple con la Directiva 2011/65/UE y la Directiva 2015/863.

No contiene sustancias SVHC

Ninguna sustancia SVHC con más del 0,1% p/p contenida - Lista SVHC [REACH] desde 27.06.2024.

No contiene sustancias de la Proposición 65

No se incluyen sustancias de la Propuesta 65.
<https://www.P65Warnings.ca.gov/>

Libre de Materiales Conflictivos

Este producto no contiene ninguna sustancia designada como "minerales en conflicto" como tantalio, estaño, oro o tungsteno de la República Democrática del Congo o países adyacentes.