

Brida de Perfil Doble

EH 23251.



Descripción del Producto

Cerrando el tornillo de apriete, las dos bridas de fijación se separan y aprietan la pieza a mecanizar contra un tope fijo.

Material

Cuerpo

- Aluminio Al

Mordaza de cierre

- Acero cementado, pavonado

Tornillo

- Acero

Montaje

Pueden montarse en un taladro roscado o en una tuerca en T para fijación múltiple horizontal o vertical.

Más información

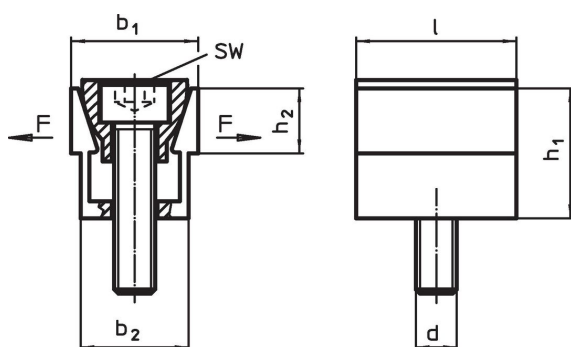
Accesorios

Las tuercas en T EH 23010. deben pedirse por separado.

Otros productos

- Tuercas para Ranuras en T, DIN 508

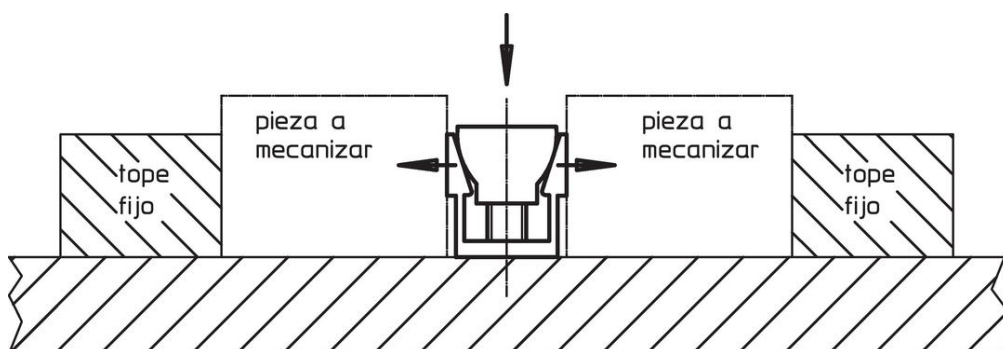
Dibujo



Información para el pedido

b ₁	b ₁ máx. extensión	Dimensiones					SW	Fuerza de cierre máx.	Par de apriete máx.	🔩	Referencia
		b ₂	h ₁	h ₂	l	d					
[mm]											
18,6	20,3	16,1	19,0	9,5	23,8	M 6	5	6,7	14,3	37	23251.0006
24,8	26,9	20,8	25,9	12,7	31,7	M 8	6	8,9	14,5	87	23251.0008
37,3	39,9	30,8	38,6	19,0	47,6	M12	10	15,6	38,4	280	23251.0012
49,7	53,0	41,2	51,5	25,4	63,5	M16	14	26,7	74,6	700	23251.0016

Ejemplo de aplicación



Cumplimiento

Cumple con RoHS

Cumple con la Directiva 2011/65/UE y la Directiva 2015/863.

No contiene sustancias SVHC

Ninguna sustancia SVHC con más del 0,1% p/p contenida - Lista SVHC [REACH] desde 27.06.2024.

No contiene sustancias de la Proposición 65

No se incluyen sustancias de la Propuesta 65.

<https://www.P65Warnings.ca.gov/>

Libre de Materiales Conflictivos

Este producto no contiene ninguna sustancia designada como "minerales en conflicto" como tantalio, estaño, oro o tungsteno de la República Democrática del Congo o países adyacentes.