

Adaptador para Bridas de fijación-presión · para bloques de sujeción

EH 23250.



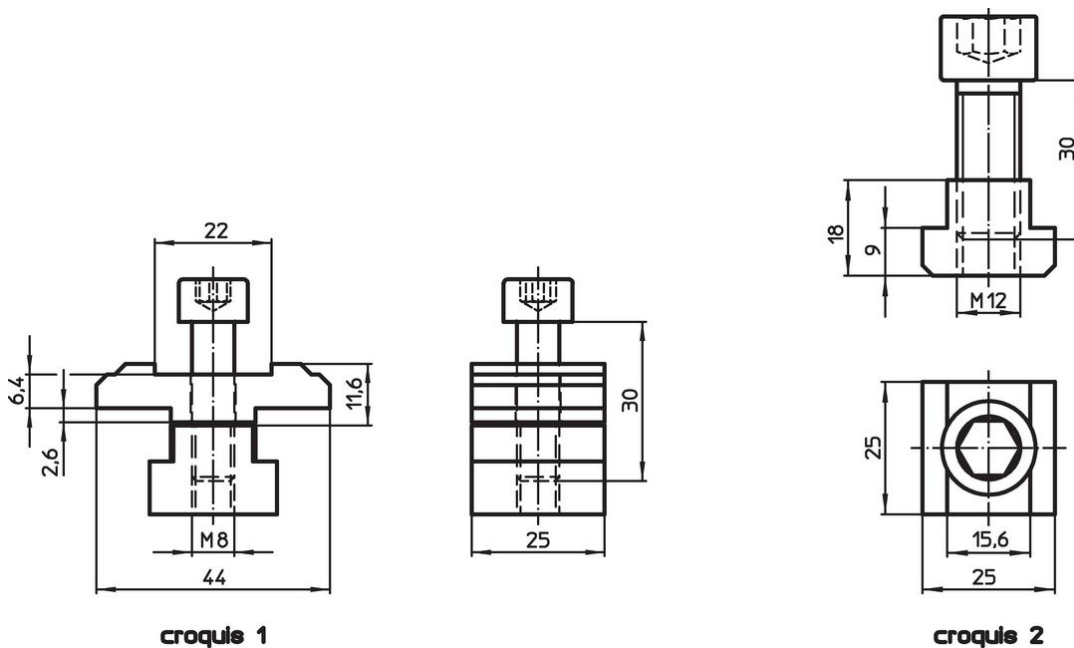
Descripción del Producto

Con el adaptador, todas las bridas de fijación - presión de M8 - M12 se pueden montar en los bloques de sujeción. El adaptador para M8 incluye un cierre de giro.

Material

- Acero para utilajes

Dibujo



Información para el pedido

	📦 [g]	Referencia
croquis 1	153	23250.0530
croquis 2	105	23250.0531

Cumplimiento

Cumple con RoHS

Cumple con la Directiva 2011/65/UE y la Directiva 2015/863.

No contiene sustancias SVHC

Ninguna sustancia SVHC con más del 0,1% p/p contenida - Lista SVHC [REACH] desde 27.06.2024.

No contiene sustancias de la Proposición 65

No se incluyen sustancias de la Propuesta 65.

<https://www.P65Warnings.ca.gov/>

Libre de Materiales Conflictivos

Este producto no contiene ninguna sustancia designada como "minerales en conflicto" como tantalio, estaño, oro o tungsteno de la República Democrática del Congo o países adyacentes.