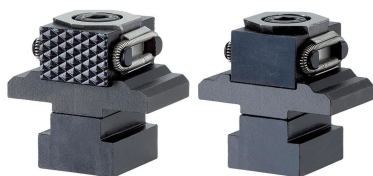


Bridas de Fijación - Presión • lisa / estriada, M8

EH 23250.



Descripción del Producto

Cerrando el tornillo de apriete, las dos bridas de fijación separan y aprietan la pieza a mecanizar contra un tope fijo. Los desplazamientos son los siguientes: para M8 = +/- 0,5 mm, M12 = +/- 1 mm.

Material

Cuerpo

- Acero para utillajes, templado, brillante

Tornillo

- Acero termotratado, templado, calidad 12.9

Muelle

- Alambre de acero para muelles

Mordazas de sujeción

- Acero para utillajes, templado, pavonado y rectificado

Más información

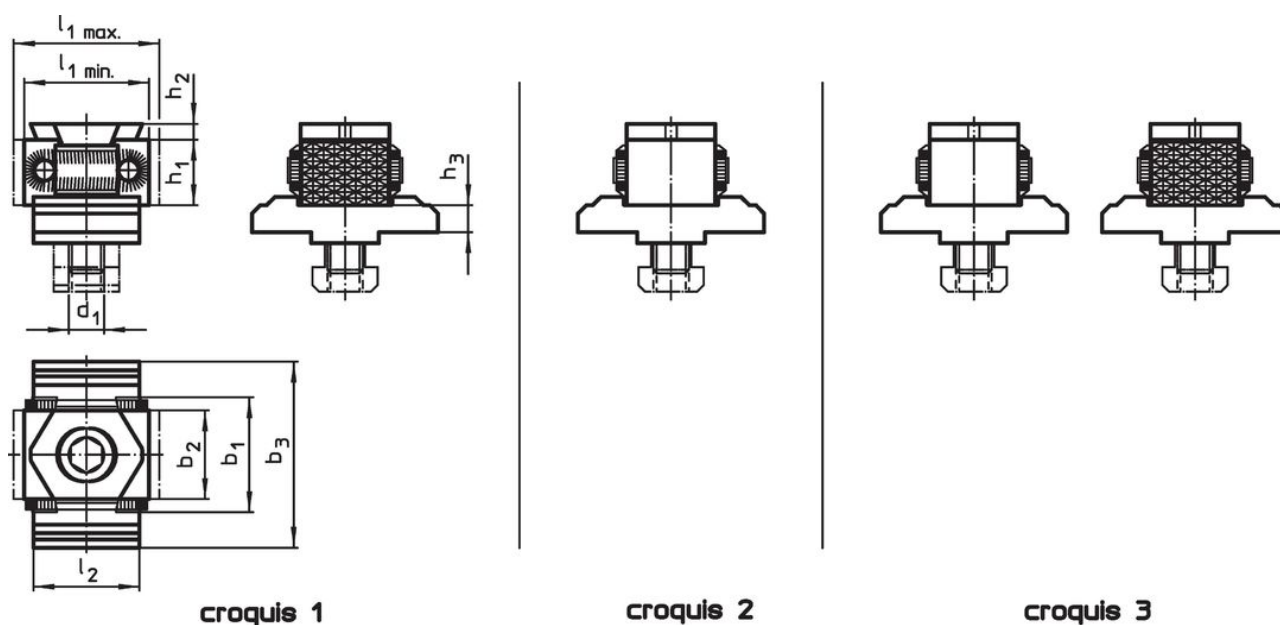
Notas

Mordaza de sujeción protegida contra rotación

Otros productos

- Bridas de Fijación - Presión

Dibujo



Información para el pedido

| d_1 | l_1 mín. | l_1 máx. | l_2 | Dimensiones | | | h_1 | h_2 | h_3 | [g] | Referencia |
|---|---------------|---------------|-------|-------------|-------|-------|-------|-------|-------|-----|------------|
| | | | | b_1 | b_2 | b_3 | | | | | |
| [mm] | | | | | | | | | | | |
| brida de fijación, estriada en ambos lados – croquis 1 | | | | | | | | | | | |
| M8 | 27 | 31 | 25 | 29 | 21 | 44 | 15 | 2,5 | 6,4 | 206 | 23250.0501 |
| brida de fijación, lisa en ambos lados – croquis 2 | | | | | | | | | | | |
| M8 | 27 | 31 | 25 | 29 | 21 | 44 | 15 | 2,5 | 6,4 | 200 | 23250.0502 |
| brida de fijación, lisa y estriada – croquis 3 | | | | | | | | | | | |
| M8 | 27 | 31 | 25 | 29 | 21 | 44 | 15 | 2,5 | 6,4 | 210 | 23250.0503 |

Cumplimiento

Cumple con RoHS

Cumple con la Directiva 2011/65/UE y la Directiva 2015/863.

No contiene sustancias SVHC

Ninguna sustancia SVHC con más del 0,1% p/p contenida - Lista SVHC [REACH] desde 27.06.2024.

No contiene sustancias de la Proposición 65

No se incluyen sustancias de la Propuesta 65.

<https://www.P65Warnings.ca.gov/>

Libre de Materiales Conflictivos

Este producto no contiene ninguna sustancia designada como "minerales en conflicto" como tantalio, estaño, oro o tungsteno de la República Democrática del Congo o países adyacentes.